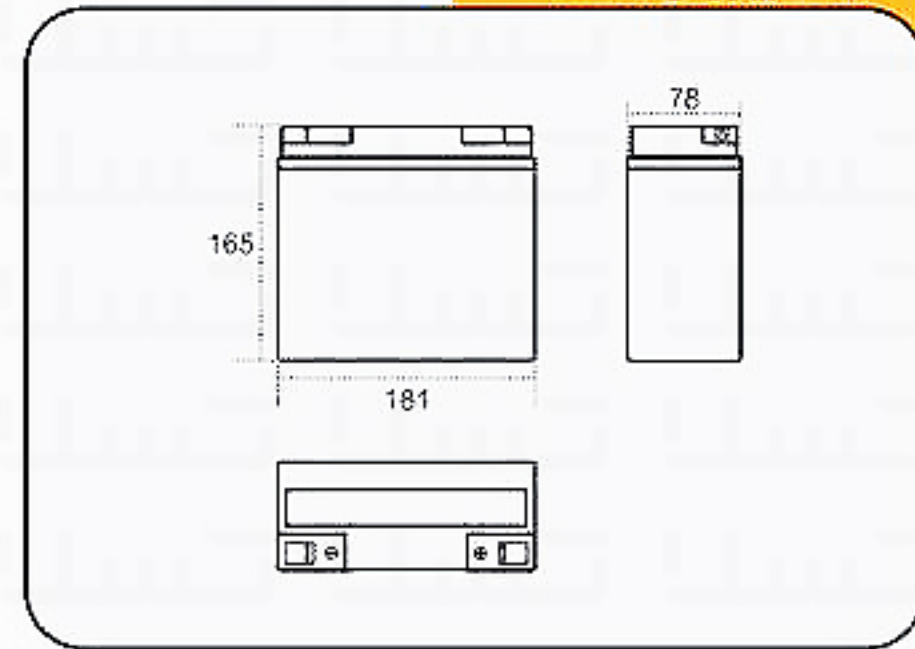


12 SB18 (12V 18Ah)



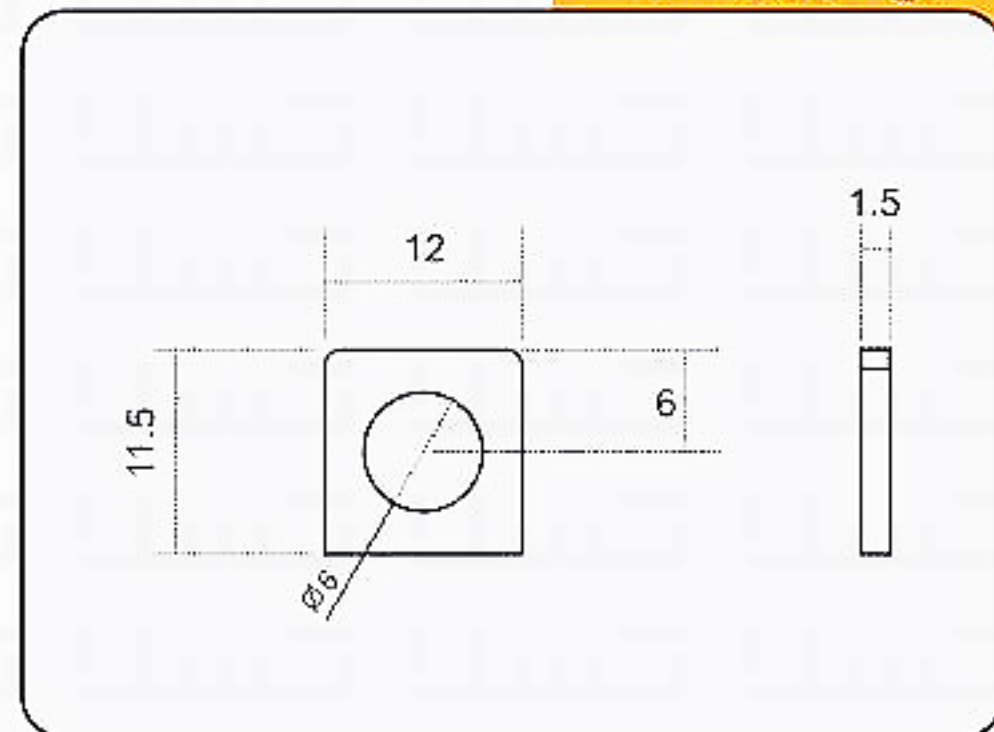
ابعاد بیرونی (mm)



مشخصات

ولتاژ	۱۲	V
ظرفیت (دشارژ ۱۰ ساعته)	۱۸	Ah
ابعاد	ارتفاع کل	۱۶۵ mm
	ارتفاع	۱۶۵ mm
	طول	۱۸۱ mm
	عرض	۷۸ mm
وزن (±۲/۵%)	۶/۵	Kg

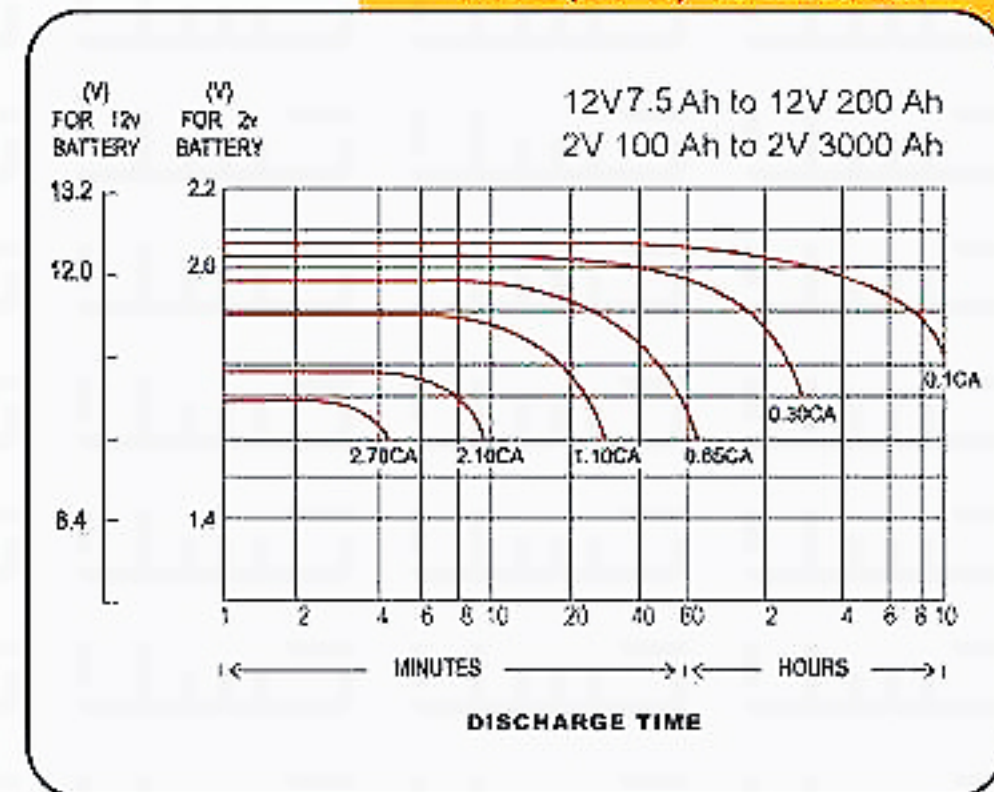
نوع قطبین (mm)



ویژگی ها

ظرفیت ۲۵°C (۷۷°F)	۱۰ ساعته ۳ ساعته ۱ ساعته	۱۸ Ah ۱۲/۹ Ah ۹/۴ Ah
مقاومت داخلی	باتری با شارژ کامل ۲۵°C (۷۷°F)	۱۵ mΩ
تاثیر دما بر ظرفیت (دشارژ ۱۰ ساعته)	۳۵°C ۲۵°C ۰°C -۱۰°C	۱۸/۳ Ah ۱۸ Ah ۱۵/۴ Ah ۱۲/۸ Ah
دشارژ خود بخودی ۲۵°C (۷۷°F)	ظرفیت بعد از ۳ ماه انبارش ظرفیت بعد از ۶ ماه انبارش ظرفیت بعد از ۱۲ ماه انبارش	۹۱ % ۸۲ % ۶۴ %
محدوده ولتاژ ۲۵°C (۷۷°F)	استفاده پیوسته	ولتاژ ۲/۴۰ الی ۲/۴۵ ولت بر سل
	سیستم آماده بکار	ولتاژ ۲/۲۳ الی ۲/۲۵ ولت بر سل

نمودار دشارژ ۲۵°C (۷۷°F)



جدول میزان دشارژ و ولتاژ نهایی مطابق با استاندارد IEC60896-21

Discharge time	0.25h	1h	3h	5h	8h	10h
Final voltage	1.60VPC	1.60VPC	1.70VPC	1.73VPC	1.75VPC	1.80VPC

جدول جریان ثابت دشارژ (۲۵°C (۷۷°F))

میزان جریان (A)	زمان دشارژ						
	۱ ساعت	۲ ساعت	۳ ساعت	۵ ساعت	۸ ساعت	۱۰ ساعت	۲۰ ساعت
	۹/۴	۶	۴/۳	۲	۱/۹	۱/۸	۰/۸