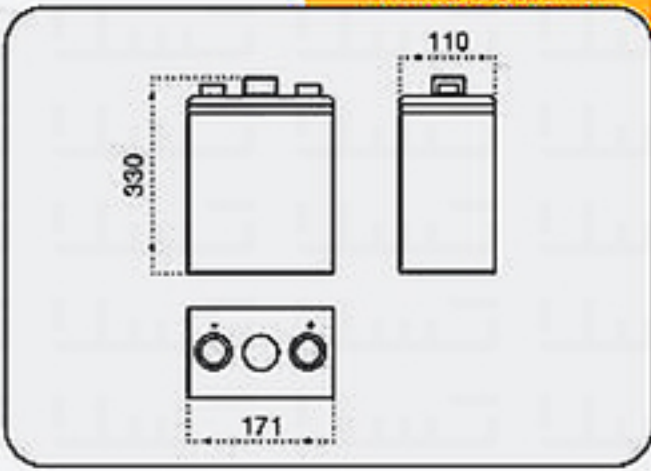


2 SB 200 (2V 200 Ah)



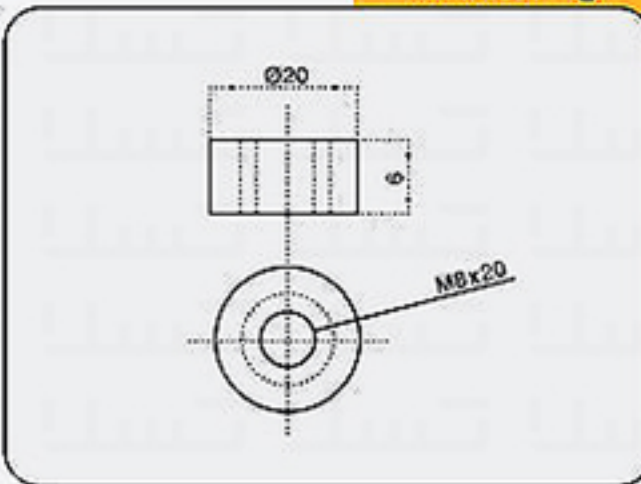
ابعاد بیرونی (mm)



مشخصات

ولتاژ	۲	۷
ظرفیت (دشارژ ۱۰ ساعته)	۲۰۰	Ah
ابعاد	ارتفاع کل (با تاپ کاور)	۳۶۵ mm
	ارتفاع	۲۳۰ mm
	طول	۱۷۱ mm
	عرض	۱۱۰ mm
وزن (±۲/۵%)	۱۳/۳۵	Kg

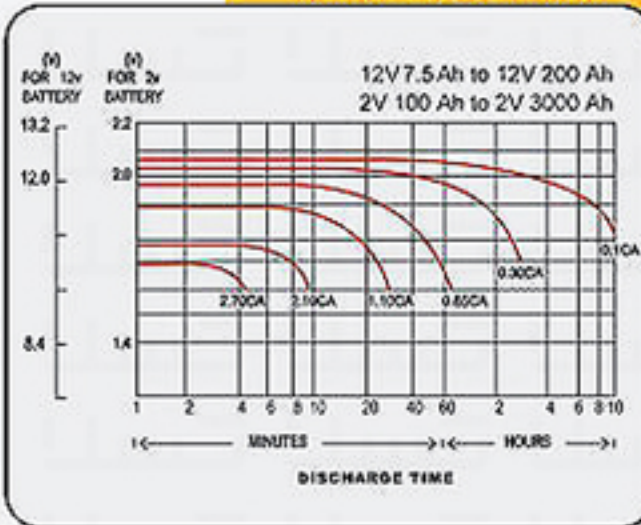
نوع قطبین (mm)



ویژگی ها

ظرفیت ۲۵°C (۷۷°F)	۲۰۰ Ah
ظرفیت ۱۰ ساعته	۱۵۰ Ah
ظرفیت ۳ ساعته	۱۱۰ Ah
مقاومت داخلی	۱ mΩ
تأثیر دما بر ظرفیت (دشارژ ۱۰ ساعته)	۲۵°C: ۲۱۲ Ah ۲۰°C: ۲۰۰ Ah ۰°C: ۱۷۰ Ah -۱۰°C: ۱۵۰ Ah
دشارژ خود بخودی ۲۵°C (۷۷°F)	ظرفیت بعد از ۳ ماه انبارش: ۹۱ % ظرفیت بعد از ۶ ماه انبارش: ۸۲ % ظرفیت بعد از ۱۲ ماه انبارش: ۶۴ %
محدوده ولتاژ ۲۵°C (۷۷°F)	استفاده پیوسته: ولتاژ ۲/۳۰ الی ۲/۴۵ ولت بر سل
	سیستم آماده بکار: ولتاژ ۲/۲۳ الی ۲/۲۵ ولت بر سل

نمودار دشارژ ۲۵°C (۷۷°F)



جدول میزان دشارژ و ولتاژ نهایی مطابق با استاندارد IEC60896-21

Discharge time	0.25h	1h	3h	5h	8h	10h
Final voltage	1.60VPC	1.60VPC	1.70VPC	1.73VPC	1.75VPC	1.80VPC

جدول جریان ثابت دشارژ در دمای ۲۵ درجه (۷۷°F) بر اساس استاندارد IEC60896-21

میزان جریان (A)	زمان دشارژ							
	۳۰ دقیقه	۱ ساعت	۲ ساعت	۳ ساعت	۵ ساعت	۸ ساعت	۱۰ ساعت	۲۰ ساعت
	۱۸۴	۱۱۹	۷۳	۵۲	۳۶	۲۵	۲۰	۱۰

جدول جریان ثابت دشارژ در دمای ۲۵ درجه (۷۷°F) بر اساس ولتاژ نهایی 1.80V/cell

میزان جریان (A)	زمان دشارژ							
	۳۰ دقیقه	۱ ساعت	۲ ساعت	۳ ساعت	۵ ساعت	۸ ساعت	۱۰ ساعت	۲۰ ساعت
	۱۷۰	۱۱۰	۶۸	۵۰	۳۵	۲۴	۲۰	۱۰/۵