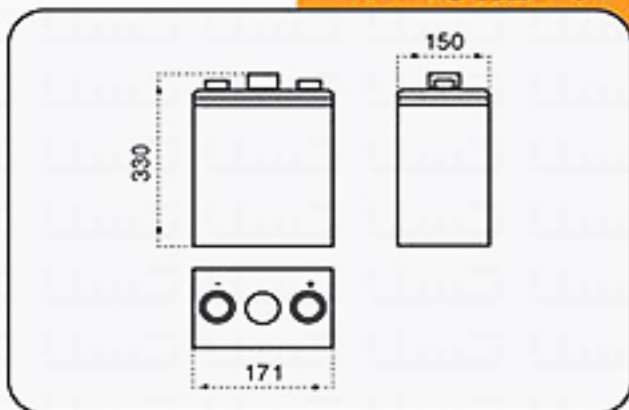


## 2 SB 250 (2V 250 Ah)



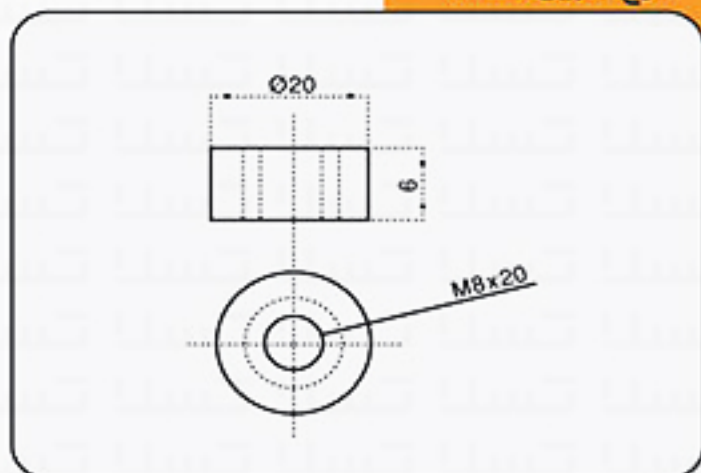
ابعاد بیرونی (mm)



مشخصات

ولتاژ	۲	V
ظرفیت (دشارژ ۱۰ ساعته)	۲۵۰	Ah
ابعاد	ارتفاع کل (با تاپ کاور)	۳۶۵ mm
	ارتفاع	۳۳۰ mm
	طول	۱۷۱ mm
	عرض	۱۵۰ mm
وزن (±۲/۵%)	۱۶	Kg

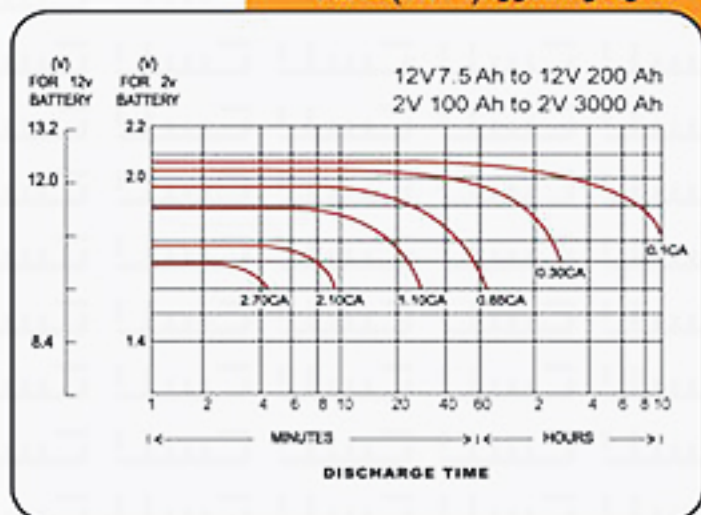
نوع قطبین (mm)



ویژگی ها

ظرفیت ۲۵°C (۷۷°F)	۱۰ ساعته ۳ ساعته ۱ ساعته	۲۵۰ Ah ۱۸۶ Ah ۱۳۷ Ah
مقاومت داخلی	باتری با شارژ کامل ۲۵°C (۷۷°F)	۰/۸ mΩ
تاثیر دما بر ظرفیت (دشارژ ۱۰ ساعته)	۳۵°C ۲۵°C ۰°C -۱۰°C	۲۶۵ Ah ۲۵۰ Ah ۲۱۲ Ah ۱۸۸ Ah
دشارژ خود بخودی ۲۵°C (۷۷°F)	ظرفیت بعد از ۳ ماه انبارش ظرفیت بعد از ۶ ماه انبارش ظرفیت بعد از ۱۲ ماه انبارش	۹۱ % ۸۲ % ۶۴ %
محدوده ولتاژ ۲۵°C (۷۷°F)	استفاده پیوسته	ولتاژ ۲/۴۰ الی ۲/۴۵ ولت بر سل
	سیستم آماده بکار	ولتاژ ۲/۲۳ الی ۲/۲۵ ولت بر سل

نمودار دشارژ ۲۵°C (۷۷°F)



جدول میزان دشارژ و ولتاژ نهایی مطابق با استاندارد IEC60896-21

Discharge time	0.25h	1h	3h	5h	8h	10h
Final voltage	1.60VPC	1.60VPC	1.70VPC	1.73VPC	1.75VPC	1.80VPC

جدول جریان ثابت دشارژ در دمای ۲۵ درجه (۷۷°F) بر اساس استاندارد IEC60896-21

میزان جریان (A)	زمان دشارژ							
	۳۰ دقیقه	۱ ساعت	۲ ساعت	۳ ساعت	۵ ساعت	۸ ساعت	۱۰ ساعت	۲۰ ساعت
	۲۳۰	۱۴۸	۹۲	۶۴	۴۳	۳۱	۲۵	۱۲

جدول جریان ثابت دشارژ در دمای ۲۵ درجه (۷۷°F) بر اساس ولتاژ نهایی 1.80v/cell

میزان جریان (A)	زمان دشارژ							
	۳۰ دقیقه	۱ ساعت	۲ ساعت	۳ ساعت	۵ ساعت	۸ ساعت	۱۰ ساعت	۲۰ ساعت
	۲۱۲	۱۳۷	۸۵	۶۲	۴۲	۳۰	۲۵	۱۳