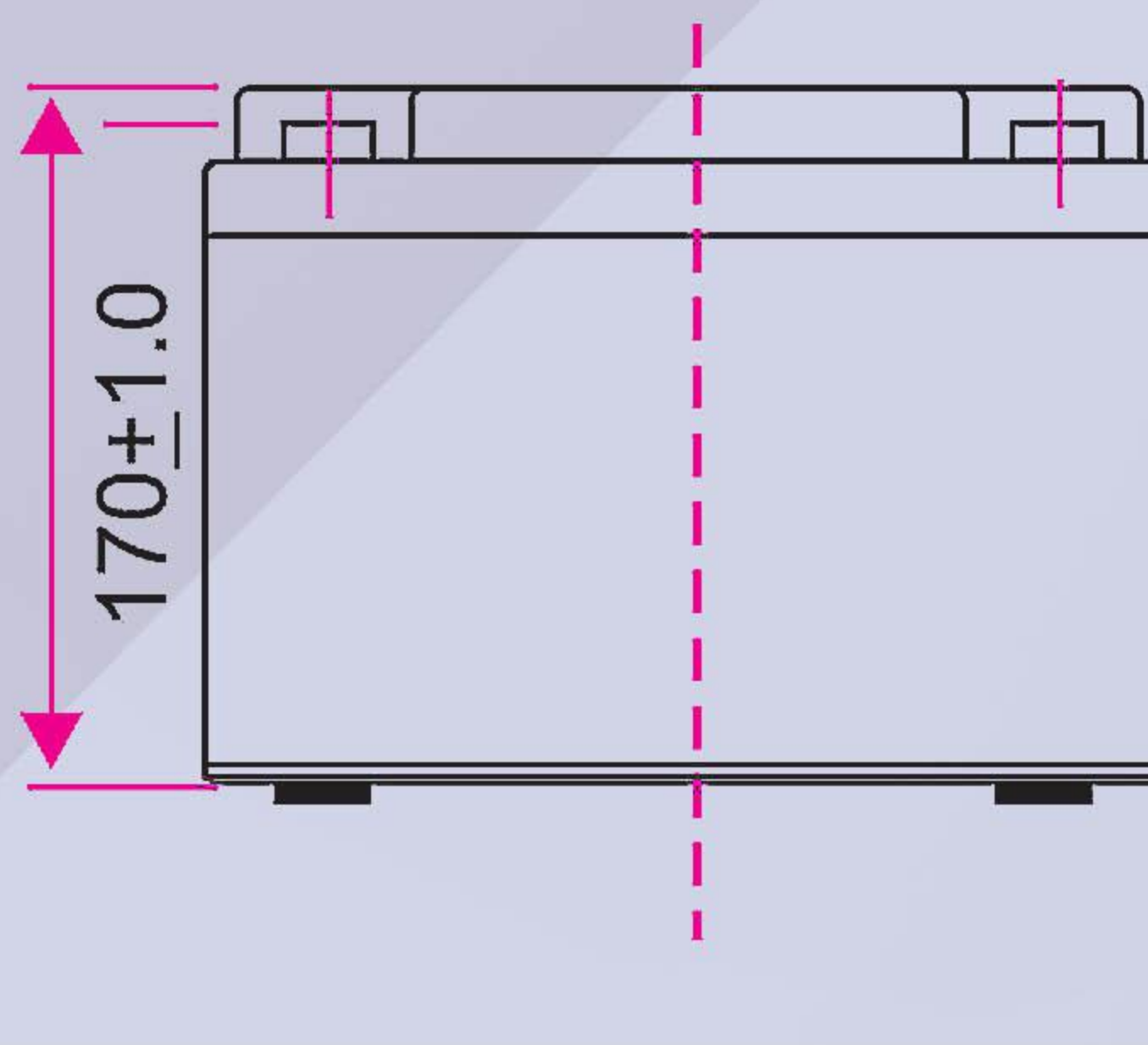
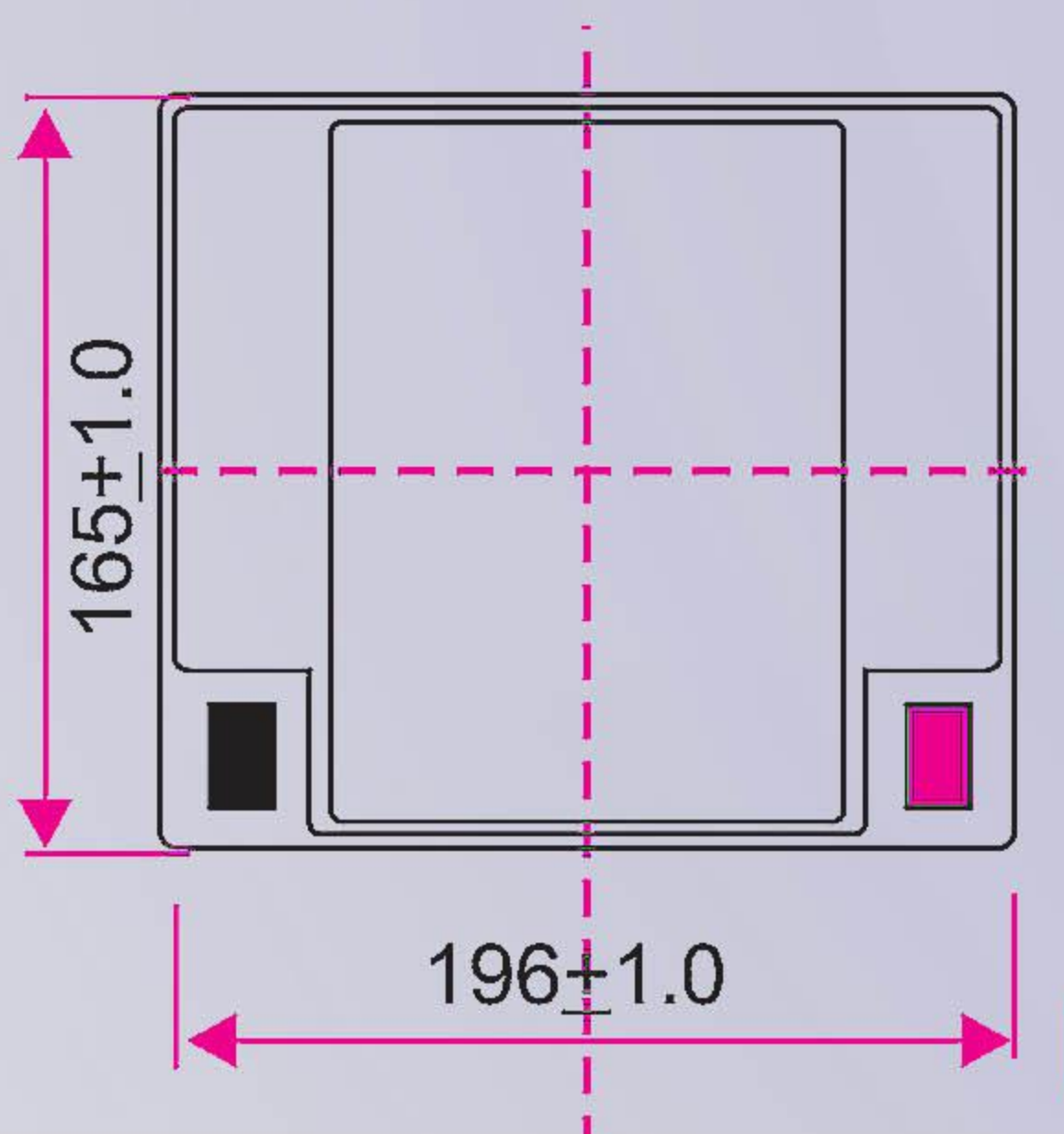




## FARACELL 12V 42Ah



### مشخصات

نوع باتری: سرب اسید، (VRLA)، با تکنولوژی AGM، درب و جلد ABS ضد حریق

طول عمر: ۵ سال

ولتاژ نامی: ۱۲ ولت

مقاومت داخلی: کمتر از ۱۰ میلی اهم در دمای ۲۰ درجه سانتی گراد

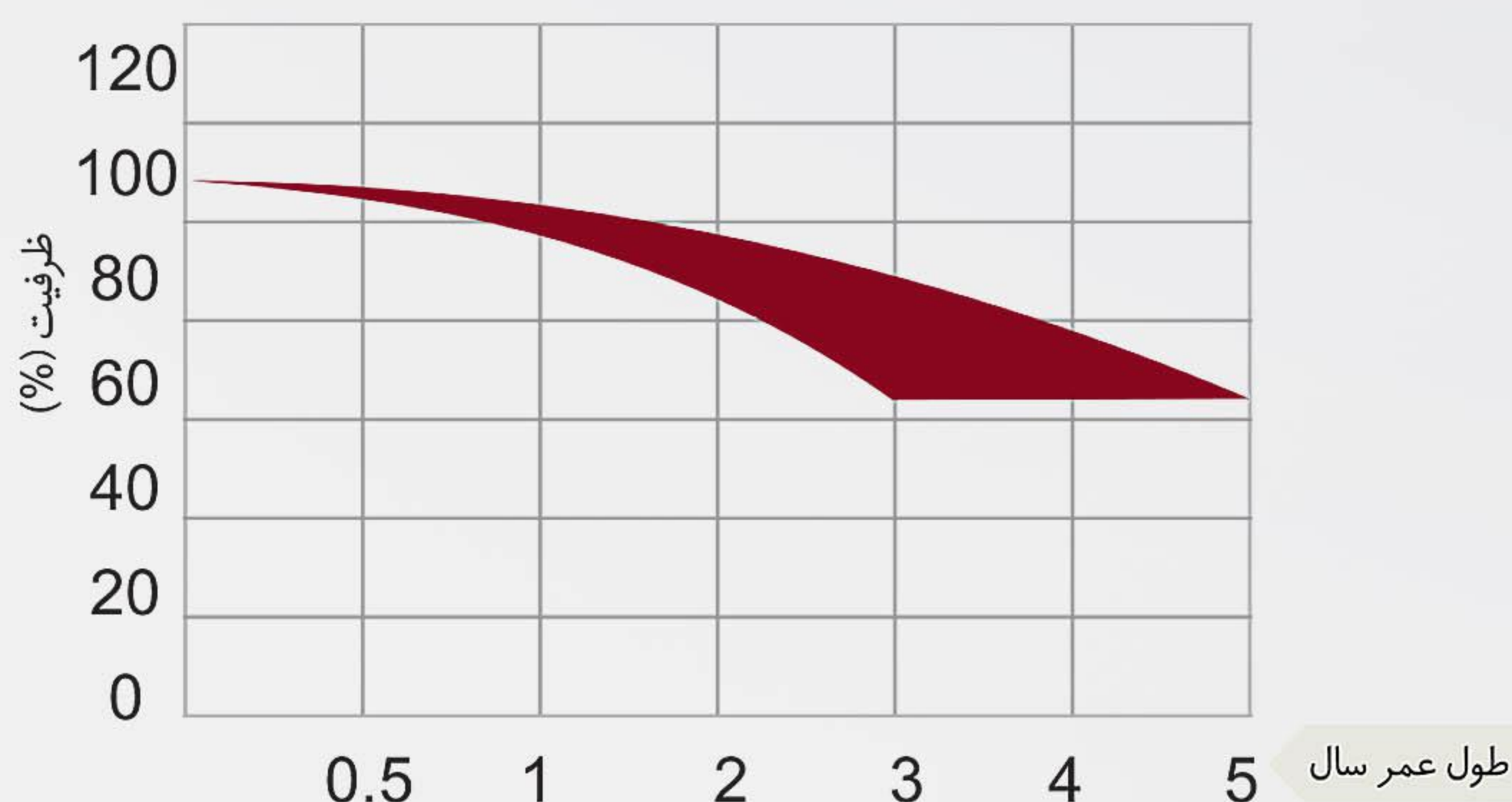
وزن تقریبی:  $13/8 \pm 0/2$  کیلوگرم

میزان تخلیه خودی: ۳ درصد ظرفیت نامی در هر ماه (دمای ۲۰ درجه سانتی گراد)

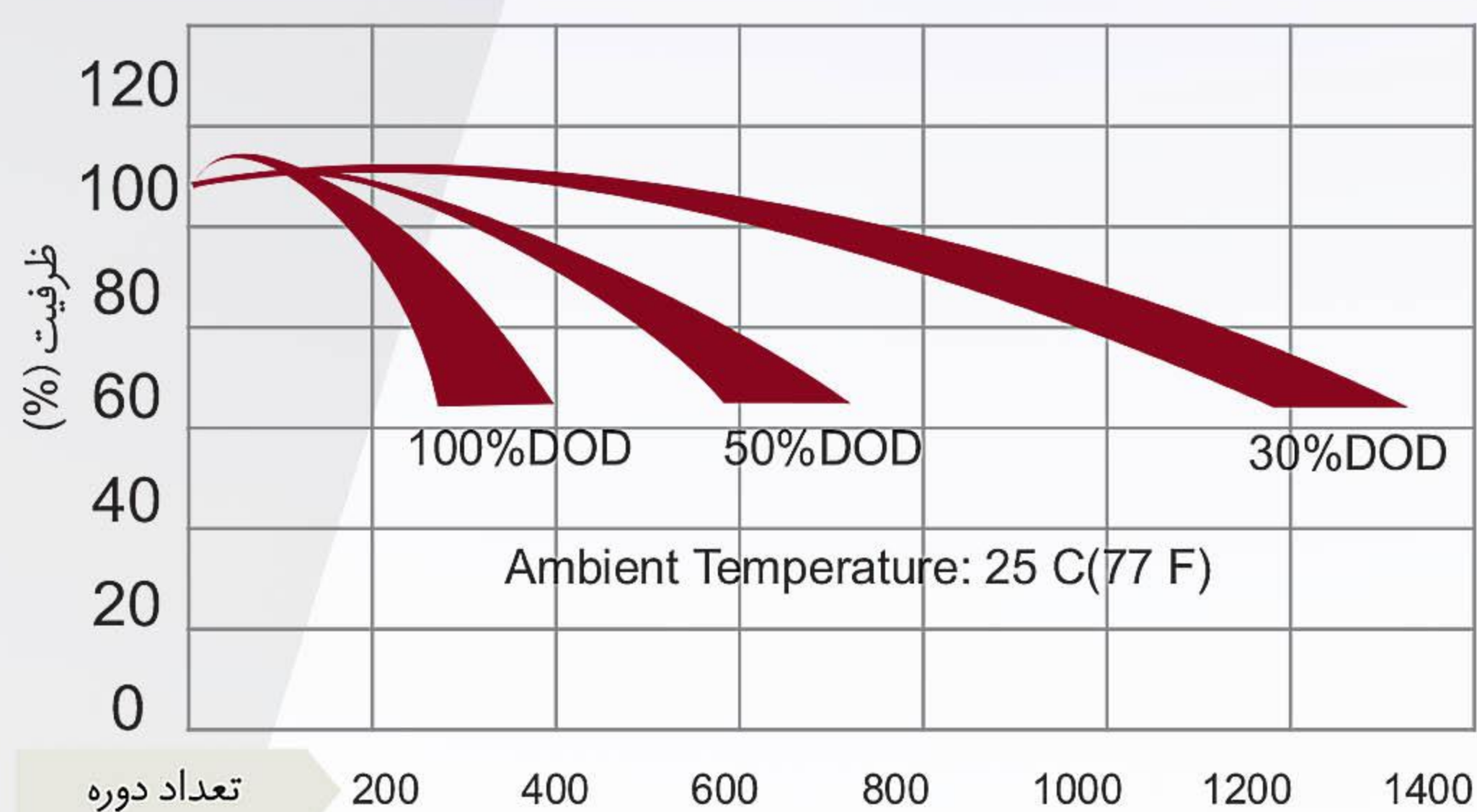
### گواهینامه ها

سیستم مدیریت ایمنی و بهداشت OHSAS 18001  
سیستم مدیریت محیط زیست ISO 14001  
سیستم مدیریت کیفیت ISO 9001

مشخصه ظرفیت بر حسب طول عمر



طول چرخه عمر نسبت به عمق دشارژ





محدوده دمای مجاز	روش شارژ (با ولتاژ ثابت در دمای ۲۰ درجه سانتی گراد)	ابعاد	ظرفیت نامی
تخلیه ۲۰- تا ۶۰ درجه سانتی گراد	شارژ Cycle: ۲/۴۰-۲/۴۵ ولت ضریب جبران دما $-5mV/C$	طول ۱۹۶ میلی متر عرض ۱۶۵ میلی متر	۲۰ ساعت (ولتاژ ۱۰/۵ ولت) ۴۳/۸ آمپر ساعت ۱۰ ساعت (ولتاژ ۱۰/۵ ولت) ۴۲ آمپر ساعت
شارژ ۱۰- تا ۶۰ درجه سانتی گراد	شارژ Standby: ۲/۲۵-۲/۳۰ ولت ضریب جبران دما $-3mV/C$	ارتفاع ۱۵۰ میلی متر	۵ ساعت (ولتاژ ۱۰/۵ ولت) ۴۰/۱ آمپر ساعت
انبارش ۲۰- تا ۶۰ درجه سانتی گراد		ارتفاع کل ۱۷۰ میلی متر	۱ ساعت (ولتاژ ۹/۶ ولت) ۲۶/۸۴ آمپر ساعت

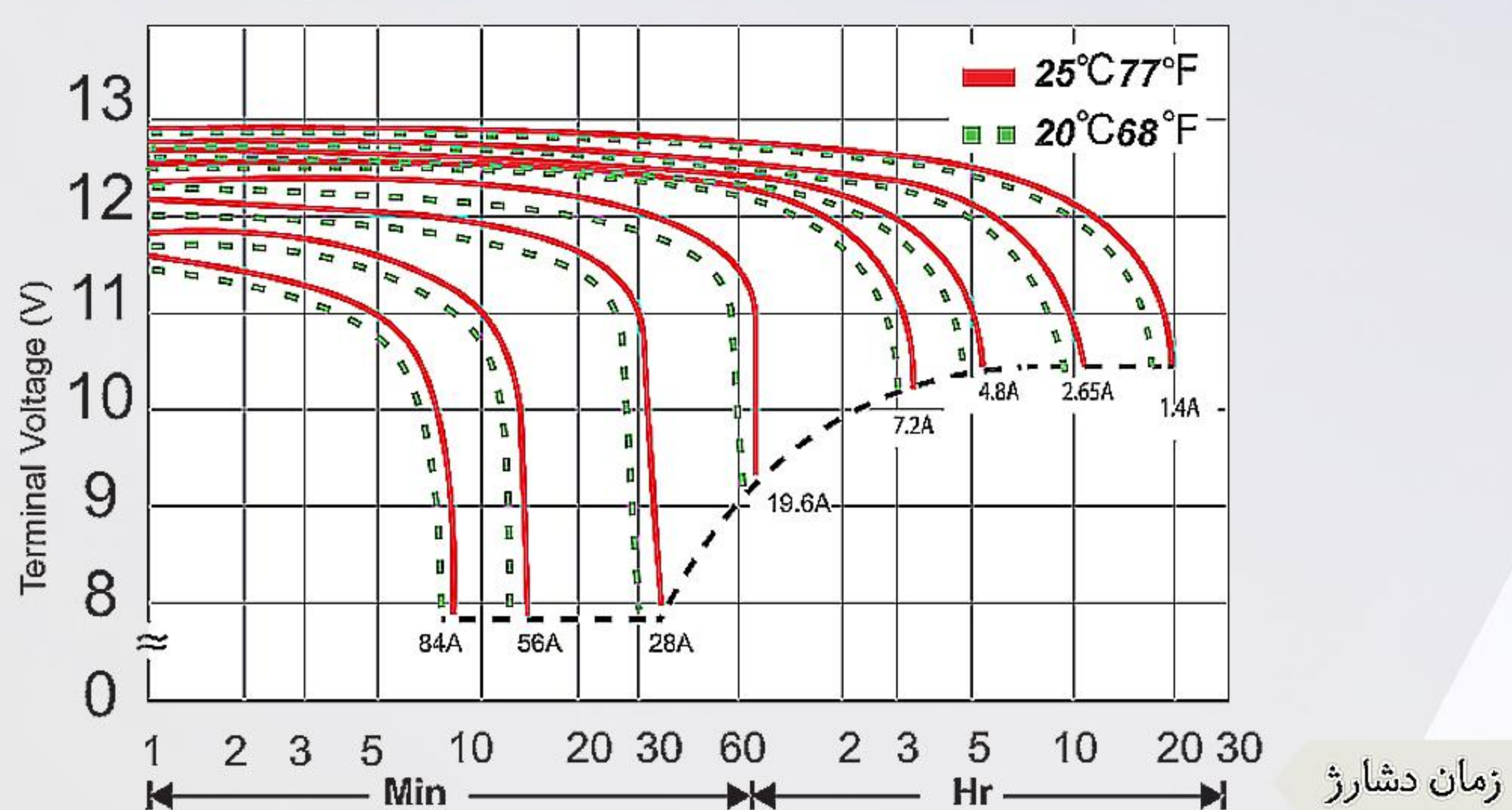
جدول تخلیه با جریان ثابت در دمای ۲۵ درجه سانتی گراد (آمپر)

حد تخلیه ولتاژ / سلول	۱۵ دقیقه	۳۰ دقیقه	۱ ساعت	۳ ساعت	۵ ساعت	۱۰ ساعت	۲۰ ساعت
۱/۶۰ ولت	۱۱۲	۴۶/۰	۲۵/۹	۱۱/۳	۷/۹۰	۴/۲۰	۲/۲۵
۱/۶۵ ولت	۱۰۸	۴۵/۱	۲۵/۴	۱۱/۱	۷/۸	۴/۱۵	۲/۲۲
۱/۷۰ ولت	۱۰۰	۴۴/۰	۲۴/۸	۱۰/۹	۷/۷	۴/۱۰	۲/۱۸
۱/۷۵ ولت	۸۴	۴۱/۶	۲۴/۲	۱۰/۶	۷/۵	۴/۰۰	۲/۱۰
۱/۸۰ ولت	۷۲	۳۶/۰	۲۳/۵	۱۰/۴	۷/۴	۳/۹۸	۲/۰۹

جدول تخلیه با توان ثابت در دمای ۲۵ درجه سانتی گراد (وات)

حد تخلیه ولتاژ / سلول	۱۵ دقیقه	۳۰ دقیقه	۴۵ دقیقه	۱ ساعت	۳ ساعت	۵ ساعت	۱۰ ساعت
۱/۶۰ ولت	۱۴۸	۸۹/۱	۶۲/۴	۵۰	۱۹/۴	۱۳/۲	۷/۳۲
۱/۶۵ ولت	۱۳۹	۸۶	۶۱/۶	۴۹/۱	۱۹/۳	۱۳/۱	۷/۲۹
۱/۷۰ ولت	۱۳۲	۸۲	۶۰/۹	۴۹/۱	۱۹/۳	۱۳/۱	۷/۲۹
۱/۷۵ ولت	۱۲۶	۷۷/۱	۶۰/۰	۴۸/۴	۱۹/۰	۱۳/۱	۷/۲۰
۱/۸۰ ولت	۱۱۸	۶۶/۹	۵۹/۱	۴۷/۶	۱۸/۶	۱۳/۰	۷/۰۹

مشخصه دشارژ ۲۵ سانتی گراد



مشخصه دشارژ ۲۵ سانتی گراد

