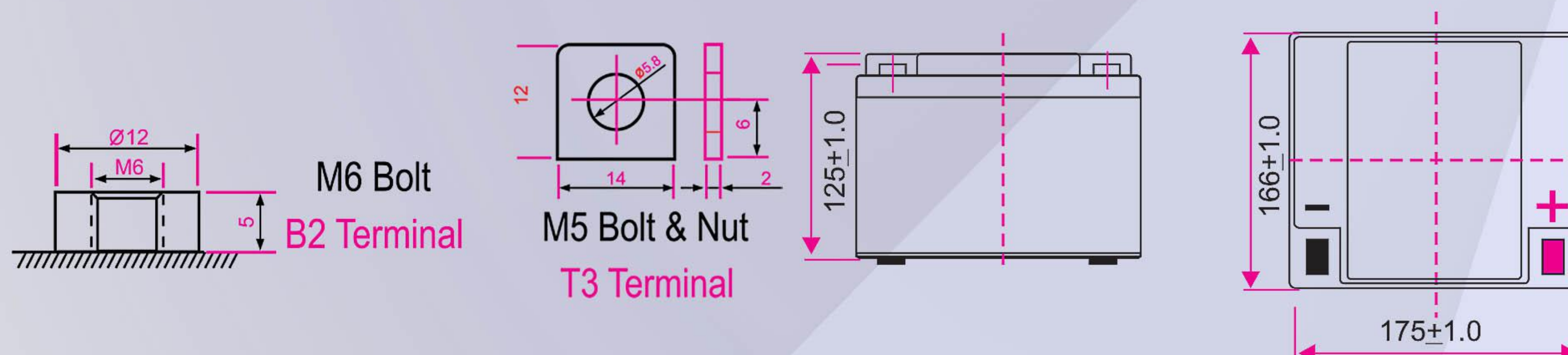


FARACELL 12V/28Ah



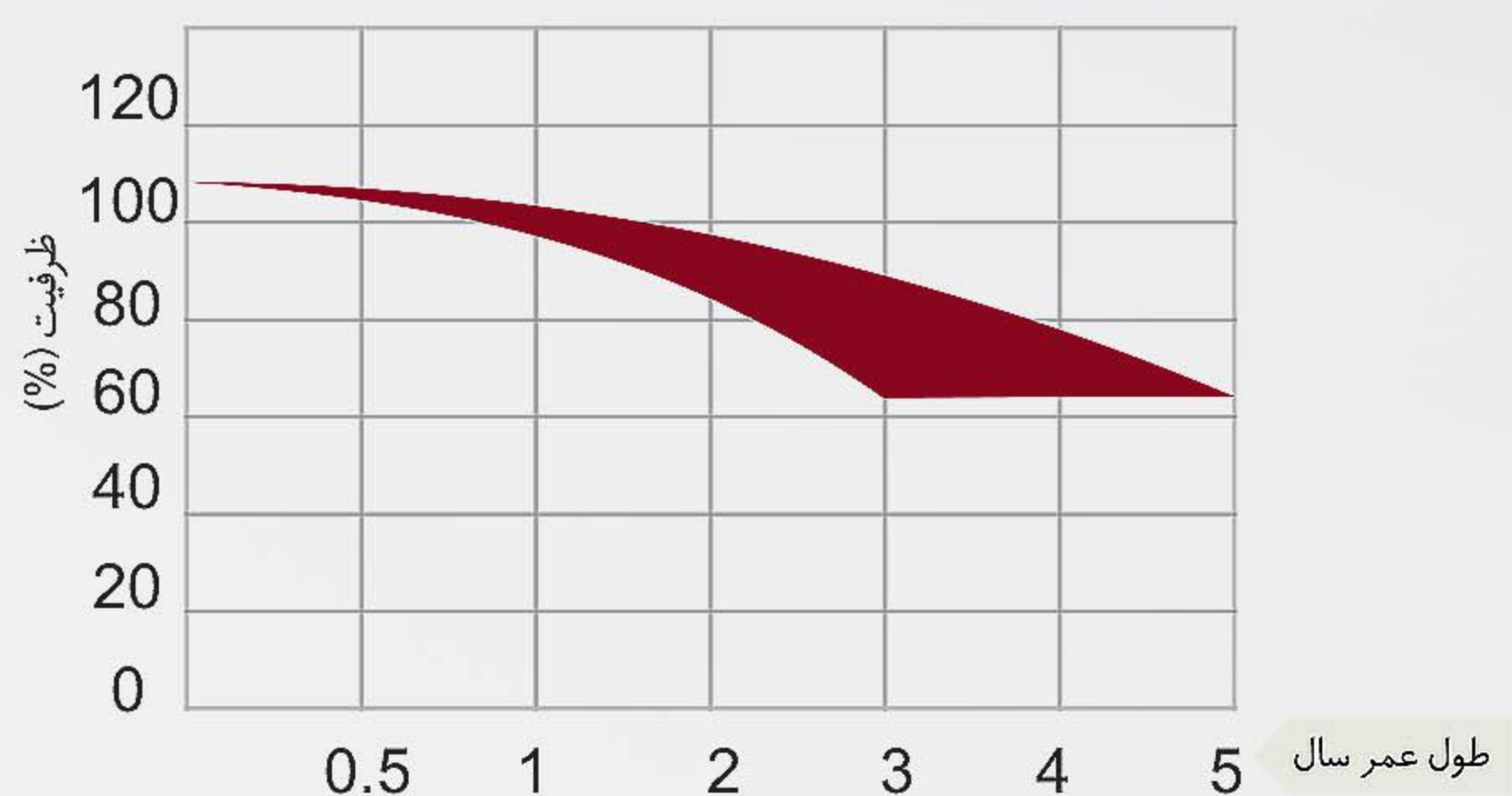
مشخصات

نوع باتری: سرب اسید، (VRLA)، با تکنولوژی AGM، درب و جلد ABS ضد حریق	
ولتاژ نامی: ۱۲ ولت	طول عمر: ۵ سال
وزن تقریبی: ۸/۲۰ ± ۰/۱۵ کیلوگرم	مقاومت داخلی: کمتر از ۱۳/۵ میلی اهم در دمای ۲۰ درجه سانتی گراد
میزان تخلیه خودی: ۳ درصد ظرفیت نامی در هر ماه (دمای ۲۰ درجه سانتی گراد)	

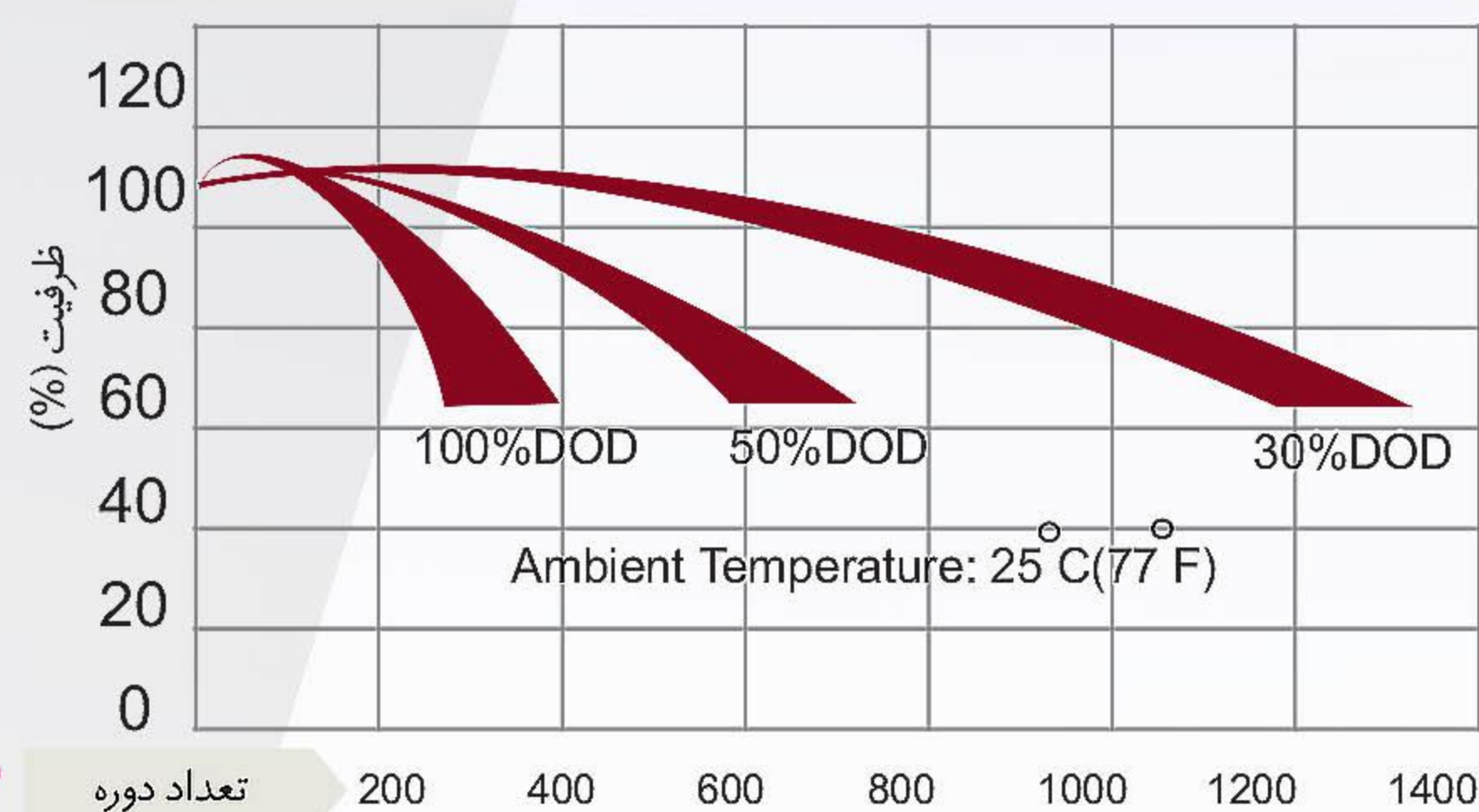
گواهینامه ها

سیستم مدیریت ایمنی و بهداشت OHSAS 18001
سیستم مدیریت محیط زیست ISO 14001
سیستم مدیریت کیفیت ISO 9001

مشخصه ظرفیت بر حسب طول عمر



طول چرخه عمر نسبت به عمق دشارژ



محدوده دمای مجاز	روش شارژ (با ولتاژ ثابت در دمای ۲۰ درجه سانتی‌گراد)	ابعاد	ظرفیت نامی
	شارژ Cycle: ۲/۴۰-۲/۴۵ ولت	طول ۱۷۵ میلی متر	۲۰ ساعت (ولتاژ ۱۰/۵ ولت) ۲۸ آمپر ساعت
تخلیه ۲۰- تا ۶۰ درجه سانتی‌گراد	ضریب جبران دما $-5mV/^\circ C$	عرض ۱۶۶ میلی متر	۱۰ ساعت (ولتاژ ۱۰/۵ ولت) ۲۶/۹ آمپر ساعت
شارژ ۱۰- تا ۶۰ درجه سانتی‌گراد	شارژ Standby: ۲/۲۵-۲/۳۰ ولت	ارتفاع ۱۲۵ میلی متر	۵ ساعت (ولتاژ ۱۰/۵ ولت) ۲۵/۲ آمپر ساعت
انبارش ۲۰- تا ۶۰ درجه سانتی‌گراد	ضریب جبران دما $-3mV/^\circ C$	ارتفاع کل ۱۲۵ میلی متر	۱ ساعت (ولتاژ ۹/۶ ولت) ۱۶/۸۷ آمپر ساعت

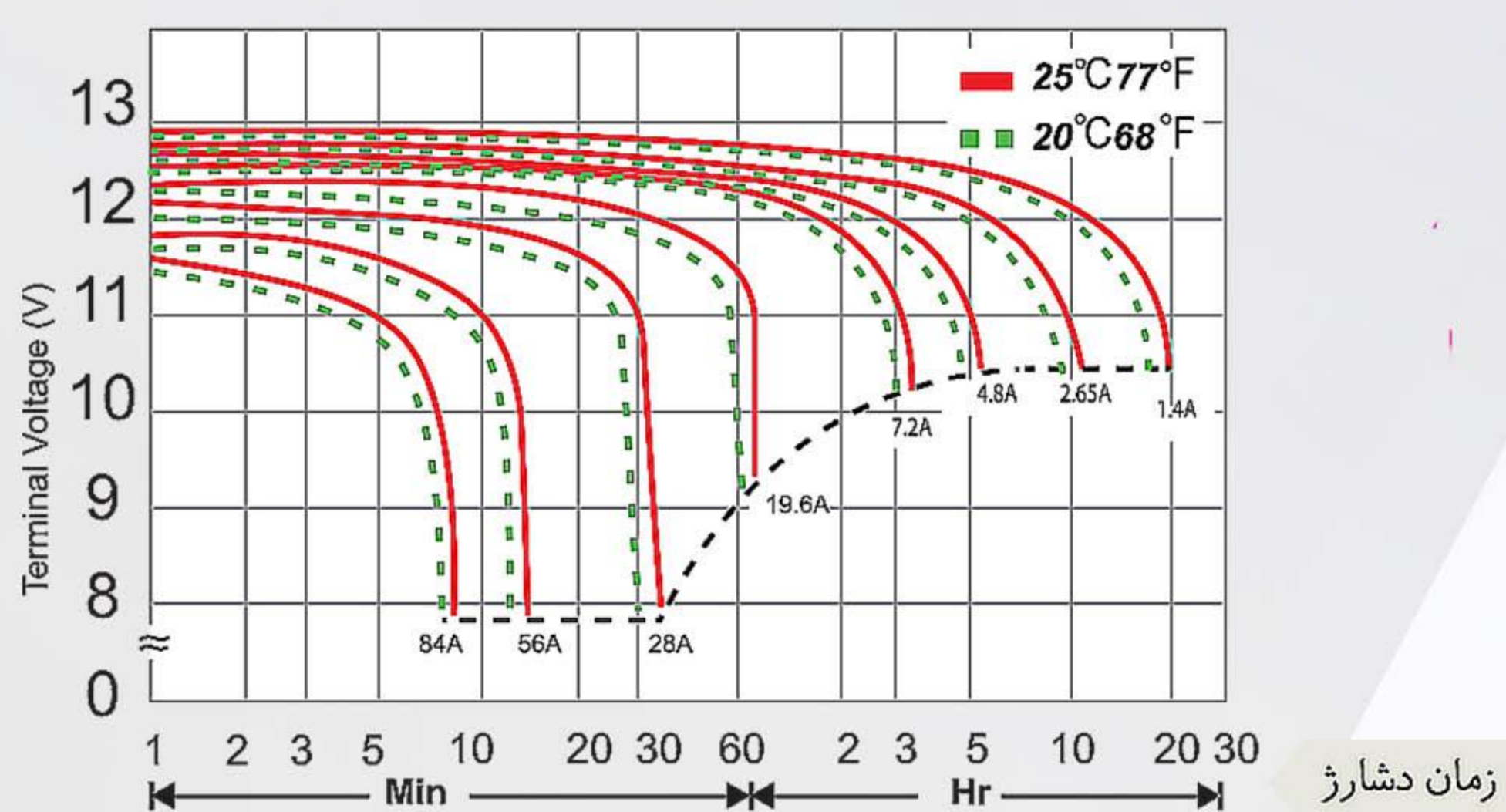
جدول تخلیه با جریان ثابت در دمای ۲۵ درجه سانتی‌گراد (آمپر)

حد تخلیه ولتاژ / سلول	۱۵ دقیقه	۳۰ دقیقه	۱ ساعت	۳ ساعت	۵ ساعت	۱۰ ساعت	۲۰ ساعت
۱/۶۰ ولت	۵۵/۰	۳۲/۰	۱۹/۶	۸/۰۲	۵/۲۰	۲/۸۱	۱/۴۵
۱/۶۵ ولت	۵۲/۶	۳۰/۷	۱۸/۹	۷/۷۷	۵/۰۸	۲/۷۷	۱/۴۴
۱/۷۰ ولت	۵۰/۱	۲۹/۴	۱۸/۱	۷/۵۰	۴/۹۵	۲/۷۱	۱/۴۲
۱/۷۵ ولت	۴۷/۵	۲۸/۰	۱۷/۳	۷/۲۰	۴/۸۰	۲/۶۵	۱/۴۰
۱/۸۰ ولت	۴۴/۸	۲۶/۵	۱۶/۵	۶/۸۸	۴/۶۳	۲/۵۸	۱/۳۸

جدول تخلیه با توان ثابت در دمای ۲۵ درجه سانتی‌گراد (وات)

حد تخلیه ولتاژ / سلول	۱۵ دقیقه	۳۰ دقیقه	۴۵ دقیقه	۱ ساعت	۳ ساعت	۵ ساعت	۱۰ ساعت
۱/۶۰ ولت	۱۰۵/۰	۶۱/۷	۴۶/۷	۳۶/۷	۱۶/۰	۱۰/۴	۶/۵
۱/۶۵ ولت	۹۹/۳	۵۸/۶	۴۴/۵	۳۵/۱	۱۵/۶	۱۰/۲	۶/۳
۱/۷۰ ولت	۹۳/۶	۵۵/۴	۴۲/۳	۳۳/۵	۱۵/۲	۱۰/۰	۶/۱
۱/۷۵ ولت	۸۷/۸	۵۲/۲	۴۰/۰	۳۱/۸	۱۴/۴	۹/۹	۶/۰
۱/۸۰ ولت	۸۲/۰	۴۹/۰	۳۷/۷	۳۰/۱	۱۳/۸	۹/۸	۵/۸

مشخصه دشارژ (۲۵ درجه سانتی‌گراد)



منحنی مشخصه شارژ (۲۵ درجه سانتی‌گراد)

