



SRP 100-12 | 12V 100AH



کاربردها

سیستم‌های یو پی اس و برق اضطراری
سیستم‌های مخابراتی
صنایع نفت و پتروشیمی
سیستم‌های خورشیدی
سیستم‌های مدیریت و کنترل بارهای شبکه

مشخصات

نوع باتری: سرب اسید، VRLA، با تکنولوژی AGM، درب و جلد ABS ضد حریق

طول عمر: ۱۰ سال

ولتاژ نامی: ۱۲ ولت

مقاومت داخلی: کمتر از ۶/۵ میلی اهم در دمای ۲۰ °C

وزن تقریبی: ۳۰ +/- ۰/۳ کیلوگرم

میزان تخلیه خودی: ۳ درصد ظرفیت نامی در هر ماه (دمای ۲۰ درجه سانتی‌گراد)

ظرفیت نامی	ابعاد	روش شارژ (با ولتاژ ثابت در ۲۵ °C):	محدوده دمای مجاز:
۲۰ ساعت (ولتاژ ۱۰/۵ ولت)	طول ۳۳۰ میلی‌متر	شارژ Cycle: ۲/۴۵-۲/۴۰ ولت	تخلیه ۲۰- تا ۶۰ درجه سانتی‌گراد
۱۰ ساعت (ولتاژ ۱۰/۵ ولت)	عرض ۱۷۳ میلی‌متر	ضریب جبران دما -5mV/°C	شارژ ۱۰- تا ۶۰ درجه سانتی‌گراد
۵ ساعت (ولتاژ ۱۰/۵ ولت)	ارتفاع ۲۱۵ میلی‌متر	شارژ Standby: ۲/۳۰-۲/۲۵ ولت	انبارش ۲۰- تا ۶۰ درجه سانتی‌گراد
۱ ساعت (ولتاژ ۹/۶ ولت)	ارتفاع کل ۲۲۰ میلی‌متر	ضریب جبران دما -3mV/°C	

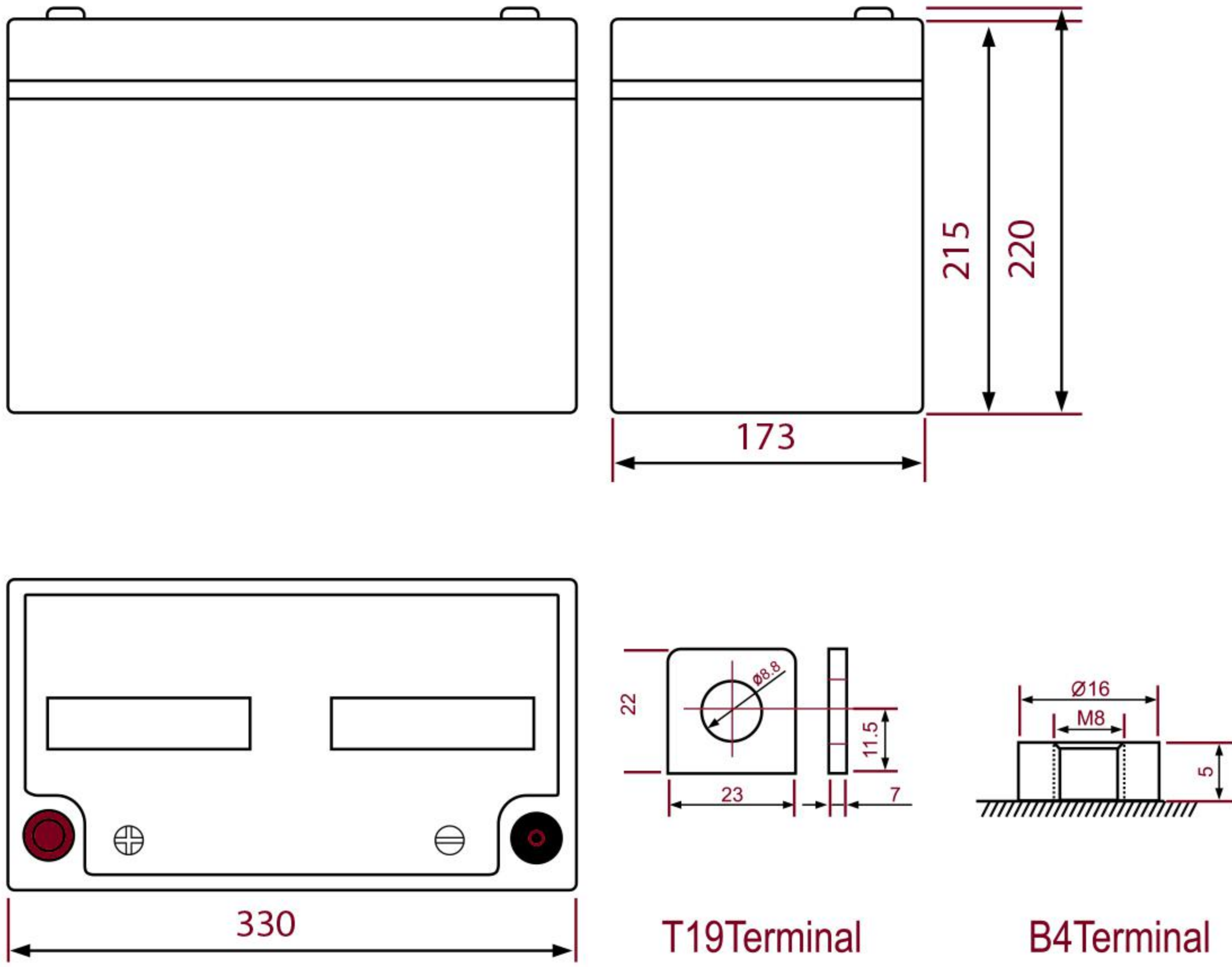
جدول تخلیه با جریان ثابت در ۲۵ °C

حد تخلیه ولتاژ/ سلول	۱۵ دقیقه	۳۰ دقیقه	۱ ساعت	۳ ساعت	۵ ساعت	۱۰ ساعت	۲۰ ساعت
۱/۶۰ ولت	۲۰۰	۱۱۵	۶۵/۰	۲۵/۳	۱۷/۲	۱۰/۳	۵/۵۵
۱/۶۵ ولت	۱۹۰	۱۱۳	۶۴/۵	۲۵/۲	۱۷/۱	۱۰/۲	۵/۴۵
۱/۷۰ ولت	۱۸۰	۱۱۰	۶۴/۰	۲۵/۰	۱۷/۰	۱۰/۱	۵/۳۰
۱/۷۵ ولت	۱۷۰	۱۰۴	۶۳/۰	۲۴/۸	۱۷/۰	۱۰/۰	۵/۲۵
۱/۸۰ ولت	۱۶۰	۹۰	۶۲/۰	۲۴/۷	۱۶/۸	۹/۹	۵/۲۰

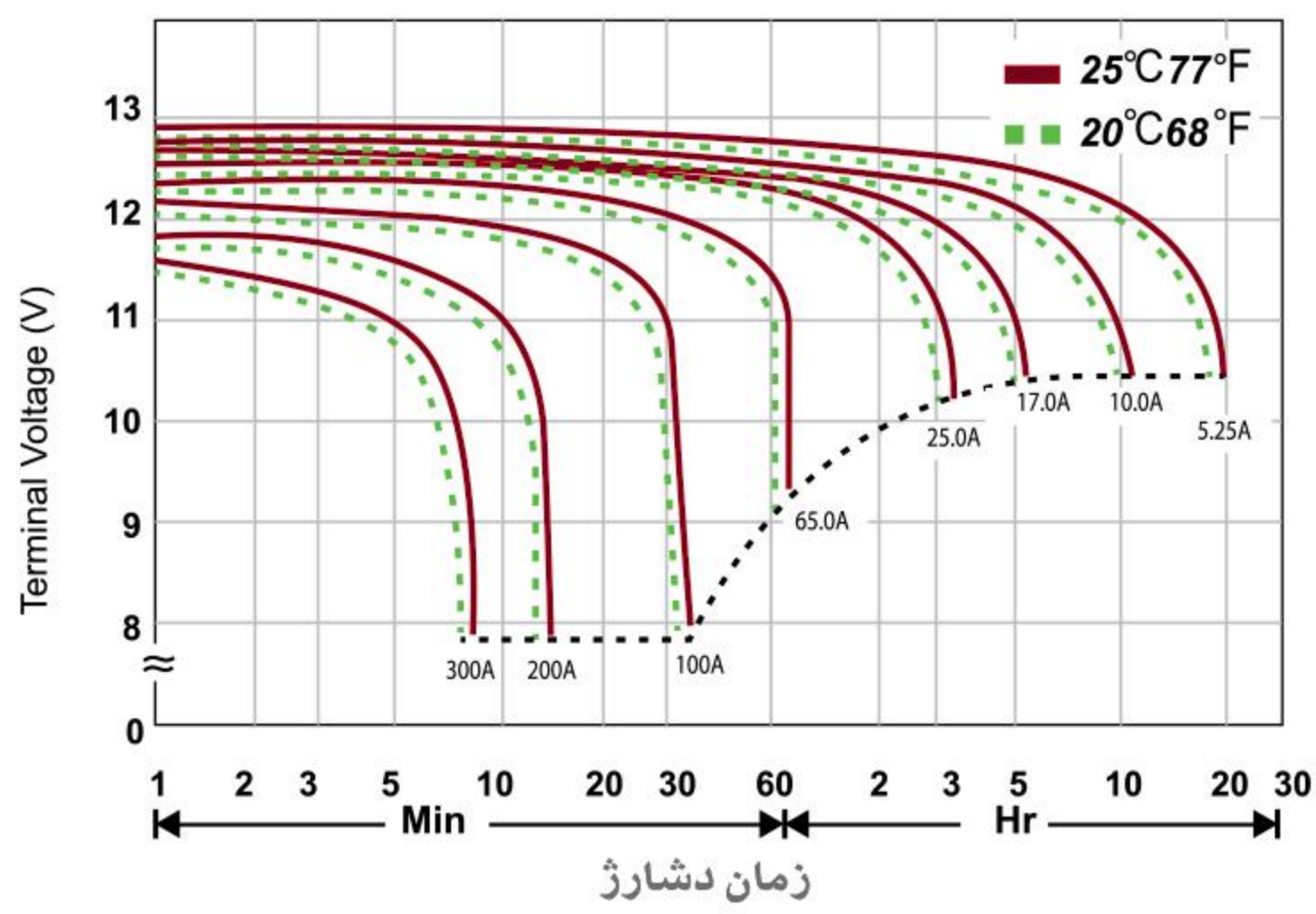
جدول تخلیه با توان ثابت در ۲۵ °C

حد تخلیه ولتاژ/ سلول	۱۵ دقیقه	۳۰ دقیقه	۴۵ دقیقه	۱ ساعت	۳ ساعت	۵ ساعت	۱۰ ساعت
۱/۶۰ ولت	۳۶۸	۲۲۳	۱۵۶	۱۲۵	۵۲/۸	۳۵/۸	۲۰/۳
۱/۶۵ ولت	۳۴۸	۲۱۵	۱۵۴	۱۲۳	۵۱/۲	۳۵/۴	۲۰/۱
۱/۷۰ ولت	۳۲۲	۲۰۵	۱۵۲	۱۲۲	۵۰/۹	۳۵/۰	۲۰/۰
۱/۷۵ ولت	۳۱۲	۱۹۳	۱۵۰	۱۲۱	۴۹/۱	۳۴/۴	۱۹/۶
۱/۸۰ ولت	۲۹۵	۱۷۱	۱۴۸	۱۱۹	۴۸/۵	۳۴/۰	۱۹/۱

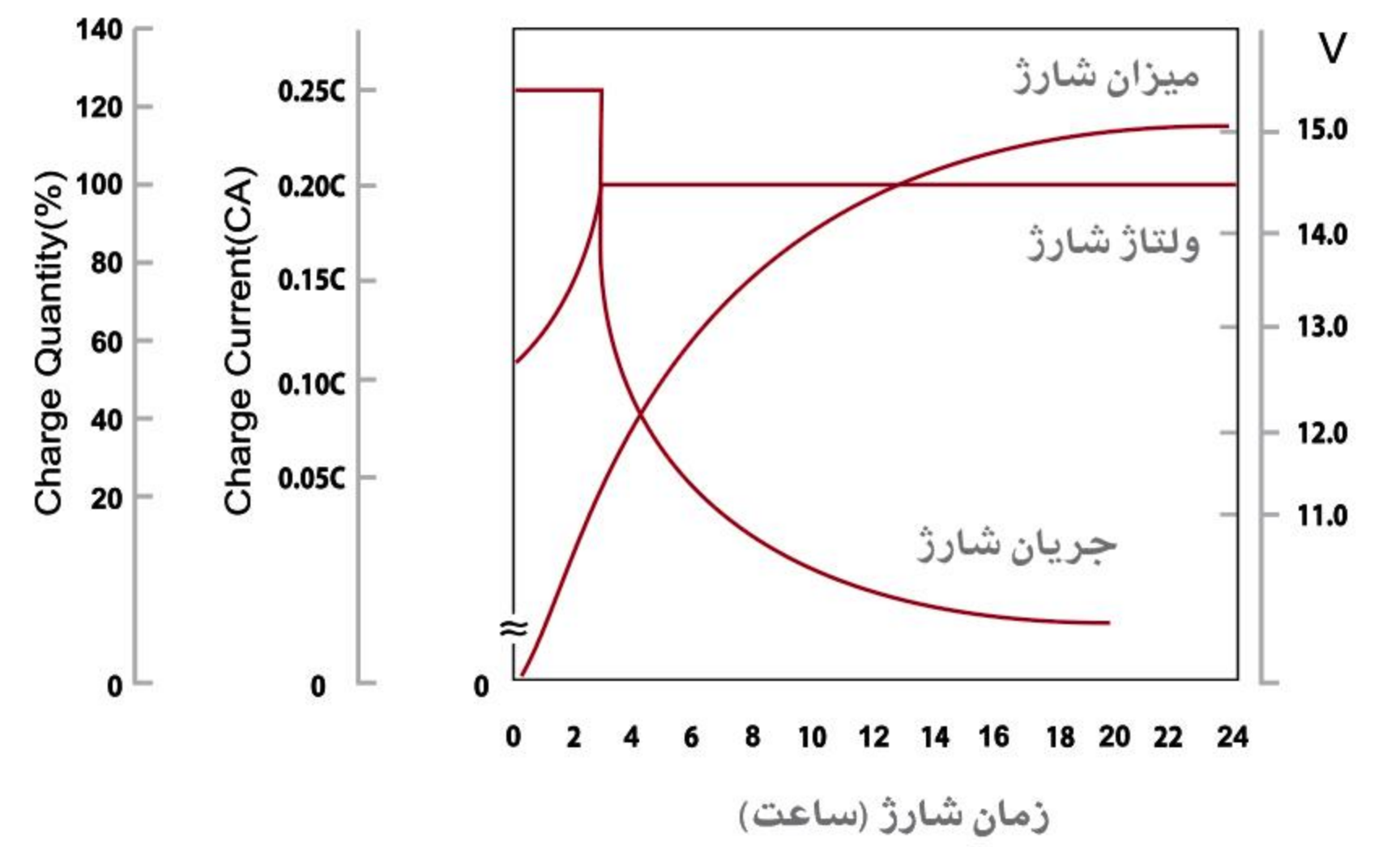
شماتیک محصول



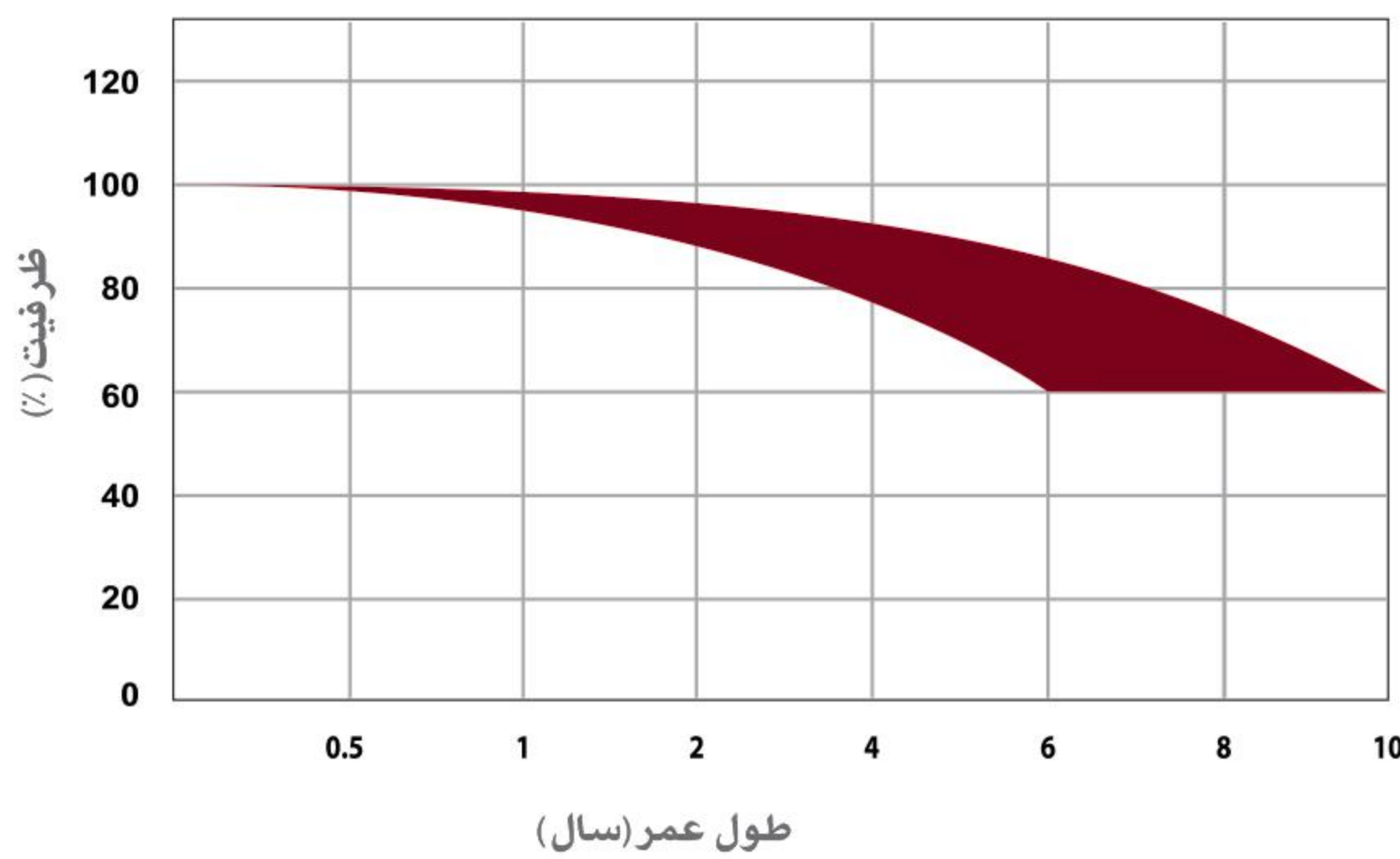
مشخصه دشارژ (۲۵°C)



منحنی مشخصه شارژ (۲۵°C)



مشخصه ظرفیت بر حسب طول عمر



طول چرخه عمر نسبت به عمق دشارژ

