



SRP 120-12 | 12V 120AH



کاربردها

سیستم‌های یوپی‌اس و برق اضطراری
سیستم‌های مخابراتی
صنایع نفت و پتروشیمی
سیستم‌های خورشیدی
سیستم‌های مدیریت و کنترل بارهای شبکه

مشخصات

نوع باتری: سرب اسید، VRLA، با تکنولوژی AGM، درب و جلد ABS ضد حریق

طول عمر: ۱۰ سال

ولتاژ نامی: ۱۲ ولت

مقاومت داخلی: کمتر از ۵ میلی اهم در دمای ۲۰ °C

وزن تقریبی: ۳۶ +/- ۰/۳ کیلوگرم

میزان تخلیه خودی: ۳ درصد ظرفیت نامی در هر ماه (دمای ۲۰ درجه سانتی‌گراد)

ظرفیت نامی	ابعاد	روش شارژ (با ولتاژ ثابت در ۲۵ °C):	محدوده دمای مجاز:
۲۰ ساعت (ولتاژ ۱۰/۵ ولت)	طول ۴۰۶ میلی‌متر	شارژ Cycle: ۲/۴۵-۲/۴۰ ولت	تخلیه ۲۰- تا ۶۰ درجه سانتی‌گراد
۱۰ ساعت (ولتاژ ۱۰/۵ ولت)	عرض ۱۷۳ میلی‌متر	ضریب جبران دما -5mV/°C	شارژ ۱۰- تا ۶۰ درجه سانتی‌گراد
۵ ساعت (ولتاژ ۱۰/۵ ولت)	ارتفاع ۲۰۷ میلی‌متر	شارژ Standby: ۲/۳۰-۲/۲۵ ولت	انبارش ۲۰- تا ۶۰ درجه سانتی‌گراد
۱ ساعت (ولتاژ ۹/۶ ولت)	ارتفاع کل ۲۳۶ میلی‌متر	ضریب جبران دما -3mV/°C	

جدول تخلیه با جریان ثابت در ۲۵ °C

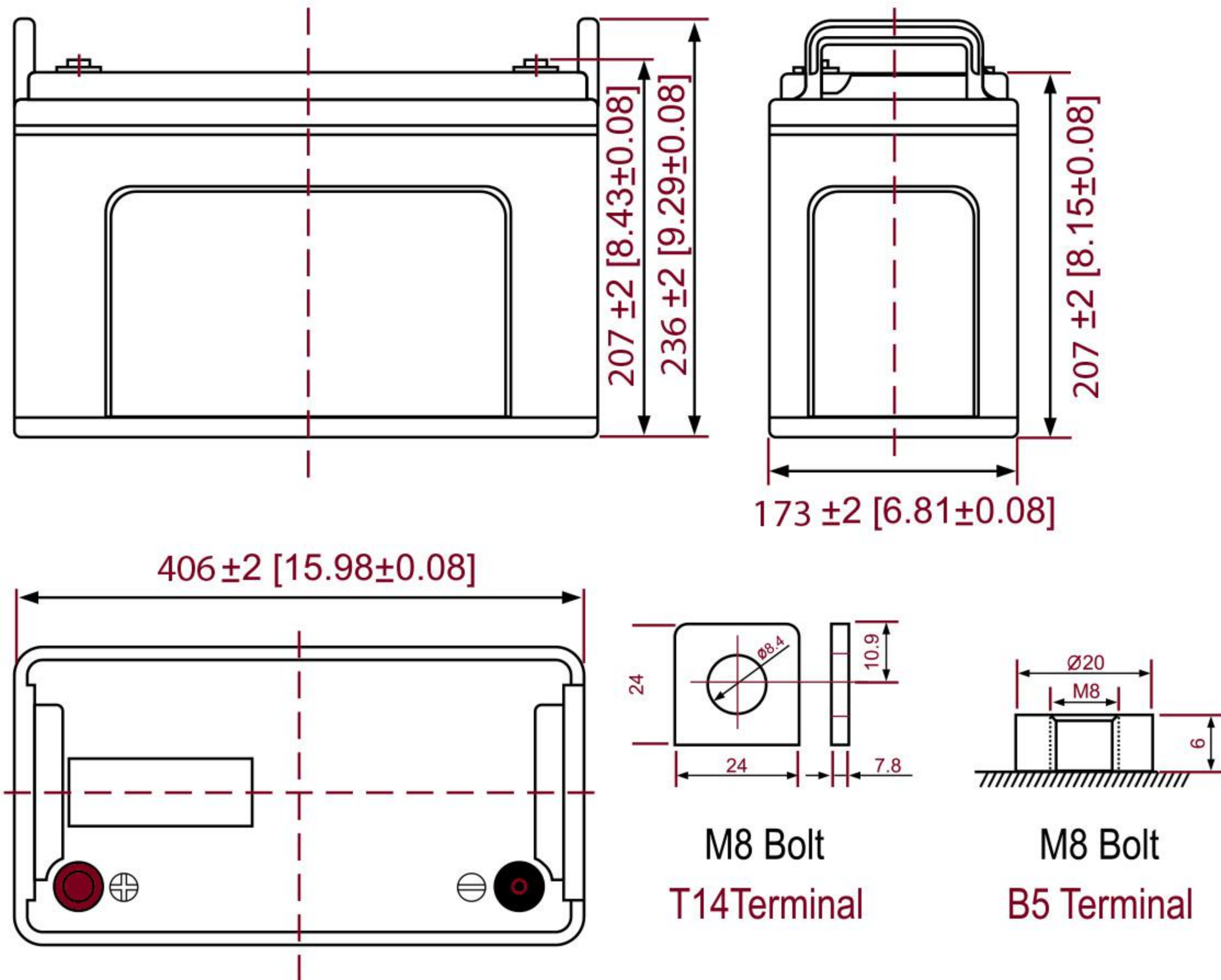
حد تخلیه ولتاژ/ سلول	۱۵ دقیقه	۳۰ دقیقه	۱ ساعت	۳ ساعت	۵ ساعت	۱۰ ساعت	۲۰ ساعت
۱/۶۰ ولت	۲۴۰	۱۳۸	۷۸/۰	۳۰/۴	۲۰/۶	۱۲/۴	۶/۶۳
۱/۶۵ ولت	۲۲۸	۱۳۶	۷۷/۴	۳۰/۲	۲۰/۵	۱۲/۳	۶/۴۳
۱/۷۰ ولت	۲۱۶	۱۳۲	۷۶/۸	۳۰/۰	۲۰/۴	۱۲/۲	۶/۳۰
۱/۷۵ ولت	۲۰۴	۱۲۵	۷۵/۶	۲۹/۶	۲۰/۴	۱۲/۰	۶/۲۵
۱/۸۰ ولت	۱۹۲	۱۰۸	۷۴/۴	۲۸/۸	۲۰/۲	۱۱/۹	۶/۱۰

جدول تخلیه با توان ثابت در ۲۵ °C

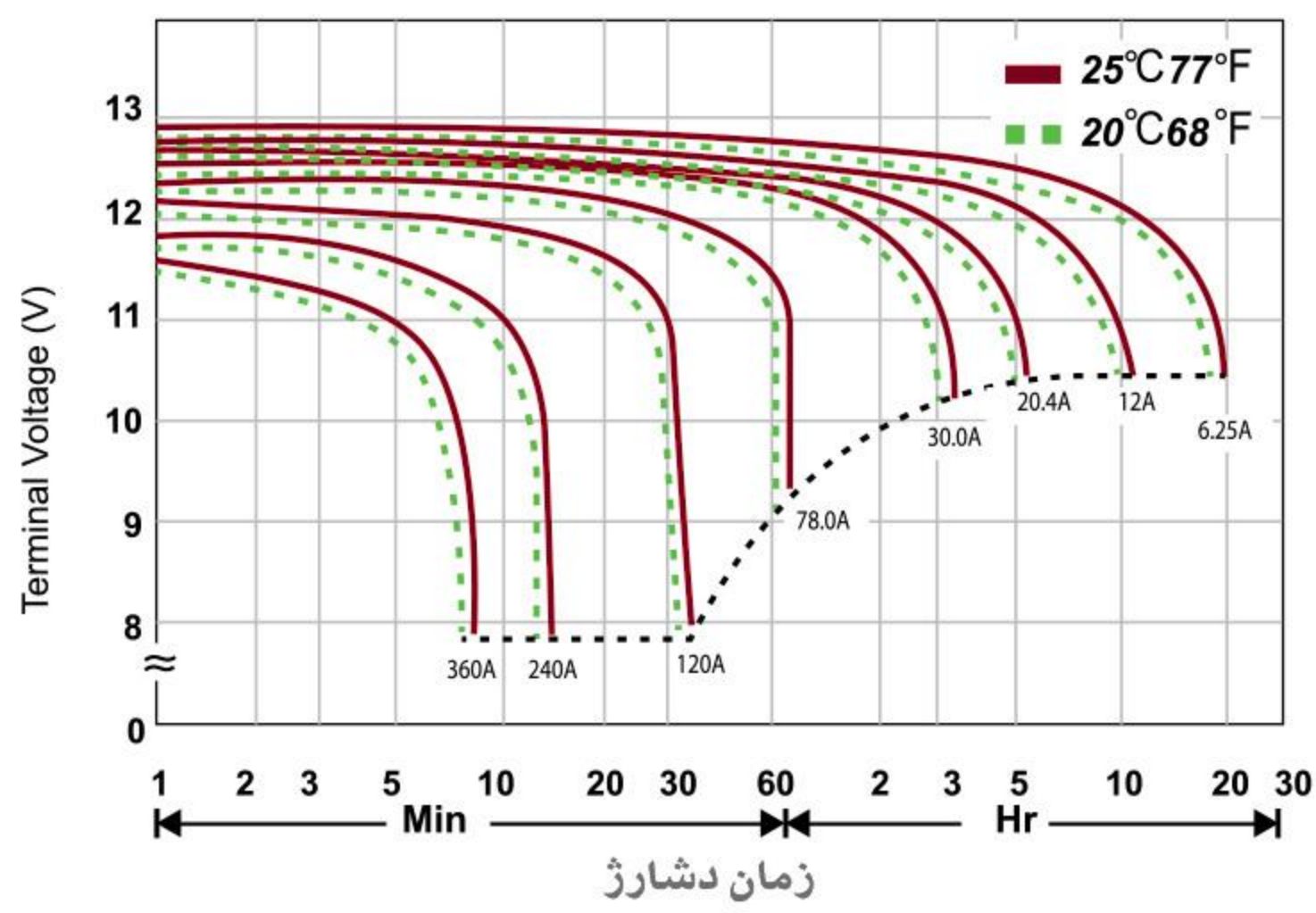
حد تخلیه ولتاژ/ سلول	۱۵ دقیقه	۳۰ دقیقه	۴۵ دقیقه	۱ ساعت	۳ ساعت	۵ ساعت	۱۰ ساعت
۱/۶۰ ولت	۴۴۲	۲۶۸	۱۸۷	۱۵۰	۵۸/۶	۳۹/۸	۲۲/۰
۱/۶۵ ولت	۴۱۸	۲۵۸	۱۸۵	۱۴۸	۵۸/۲	۳۹/۶	۲۱/۸
۱/۷۰ ولت	۳۹۸	۲۴۶	۱۸۲	۱۴۸	۵۸	۳۹/۴	۲۱/۸
۱/۷۵ ولت	۳۷۶	۲۳۲	۱۸۰	۱۴۵	۵۷/۲	۳۹/۴	۲۱/۶
۱/۸۰ ولت	۳۵۴	۲۰۰	۱۷۸	۱۴۳	۵۵/۶	۳۹/۰	۲۱/۲



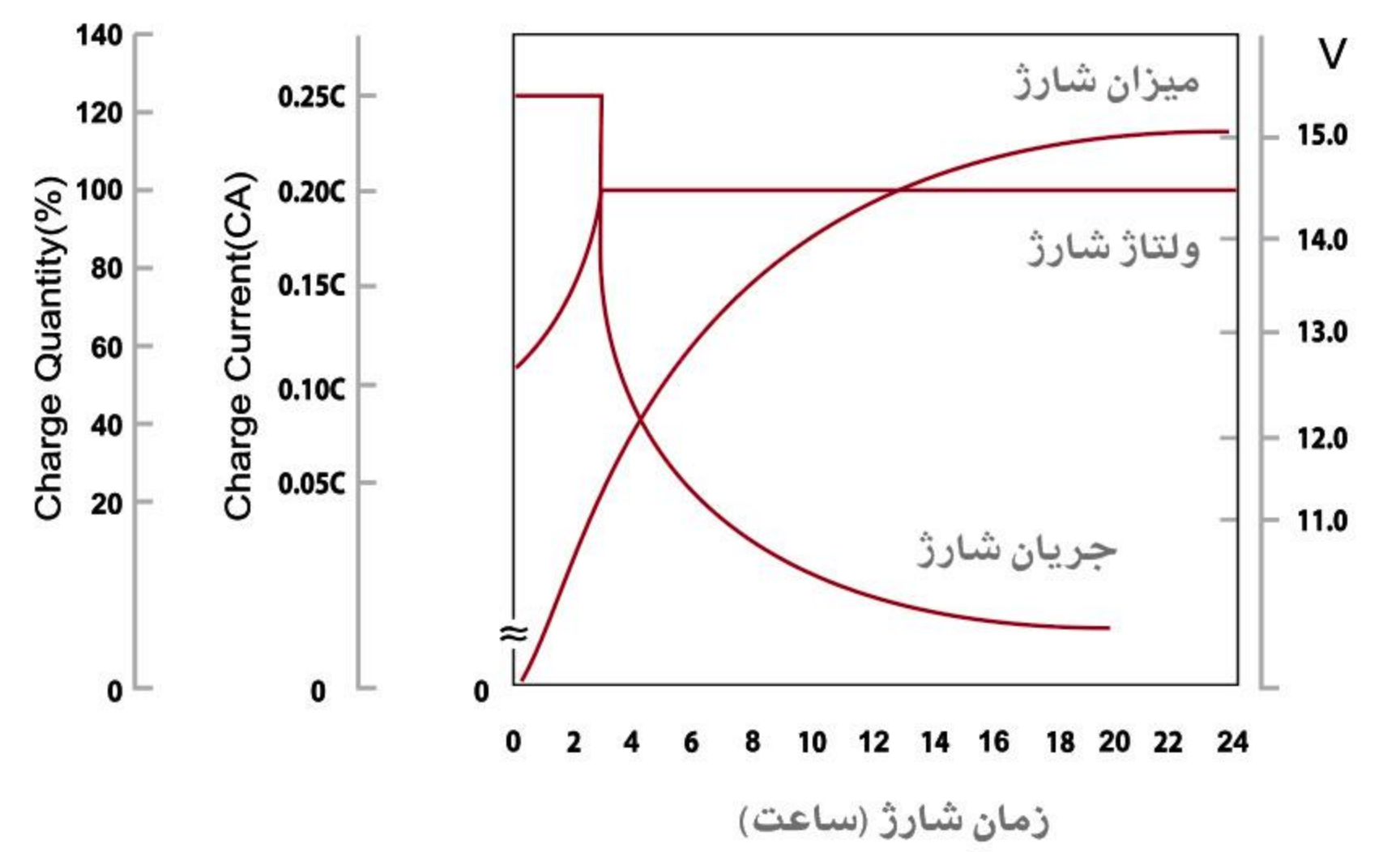
شماتیک محصول



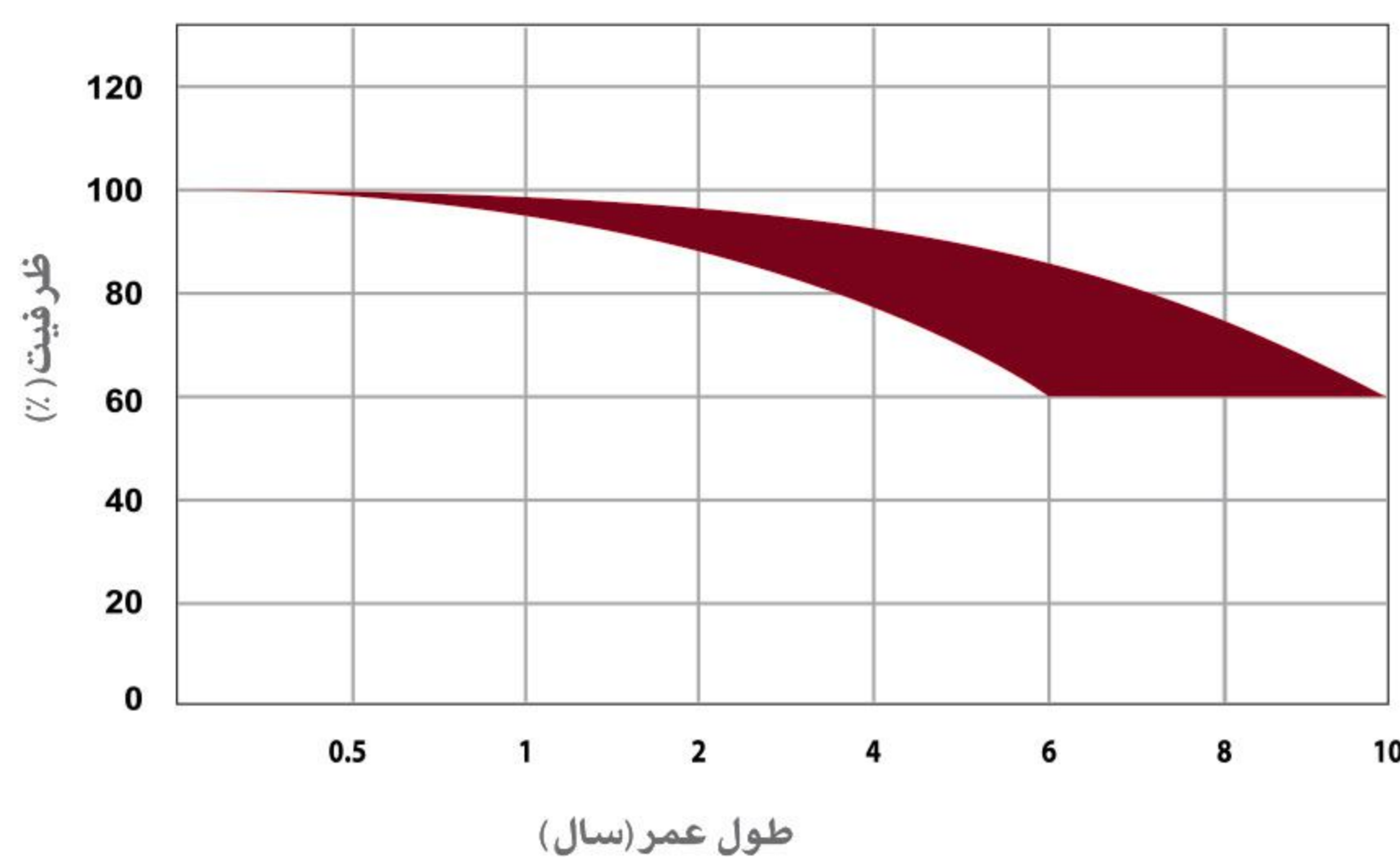
مشخصه دشارژ (۲۵°C)



منحنی مشخصه شارژ (۲۵°C)



مشخصه ظرفیت بر حسب طول عمر



طول چرخه عمر نسبت به عمق دشارژ

