



SRP 65-12 | 12V 65AH



کاربردها

سیستم‌های یو پی اس و برق اضطراری
سیستم‌های مخابراتی
صنایع نفت و پتروشیمی
سیستم‌های خورشیدی
سیستم‌های مدیریت و کنترل بارهای شبکه

مشخصات

نوع باتری: سرب اسید، VRLA، با تکنولوژی AGM، درب و جلد ABS ضد حریق

طول عمر: ۱۰ سال

ولتاژ نامی: ۱۲ ولت

مقاومت داخلی: کمتر از ۸ میلی اهم در دمای ۲۰ °C

وزن تقریبی: ۲۱/۲ +/- ۰/۳ کیلوگرم

میزان تخلیه خودی: ۳ درصد ظرفیت نامی در هر ماه (دمای ۲۰ درجه سانتی‌گراد)

ظرفیت نامی	ابعاد	روش شارژ (با ولتاژ ثابت در ۲۵ °C):	محدوده دمای مجاز:
۲۰ ساعت (ولتاژ ۱۰/۵ ولت) ۶۹/۶ آمپر ساعت	طول ۳۵۰ میلی‌متر	شارژ Cycle: ۲/۴۵-۲/۴۰ ولت	تخلیه ۲۰ تا ۶۰ درجه سانتی‌گراد
۱۰ ساعت (ولتاژ ۱۰/۵ ولت) ۶۷/۴ آمپر ساعت	عرض ۱۶۷ میلی‌متر	ضریب جبران دما -5mV/°C	شارژ ۱۰ تا ۶۰ درجه سانتی‌گراد
۵ ساعت (ولتاژ ۱۰/۵ ولت) ۶۷/۴۵ آمپر ساعت	ارتفاع ۱۷۴ میلی‌متر	شارژ Standby: ۲/۳۰-۲/۲۵ ولت	انبارش ۲۰ تا ۶۰ درجه سانتی‌گراد
۱ ساعت (ولتاژ ۹/۶ ولت) ۴۹/۰۸ آمپر ساعت	ارتفاع کل ۱۷۴ میلی‌متر	ضریب جبران دما -3mV/°C	

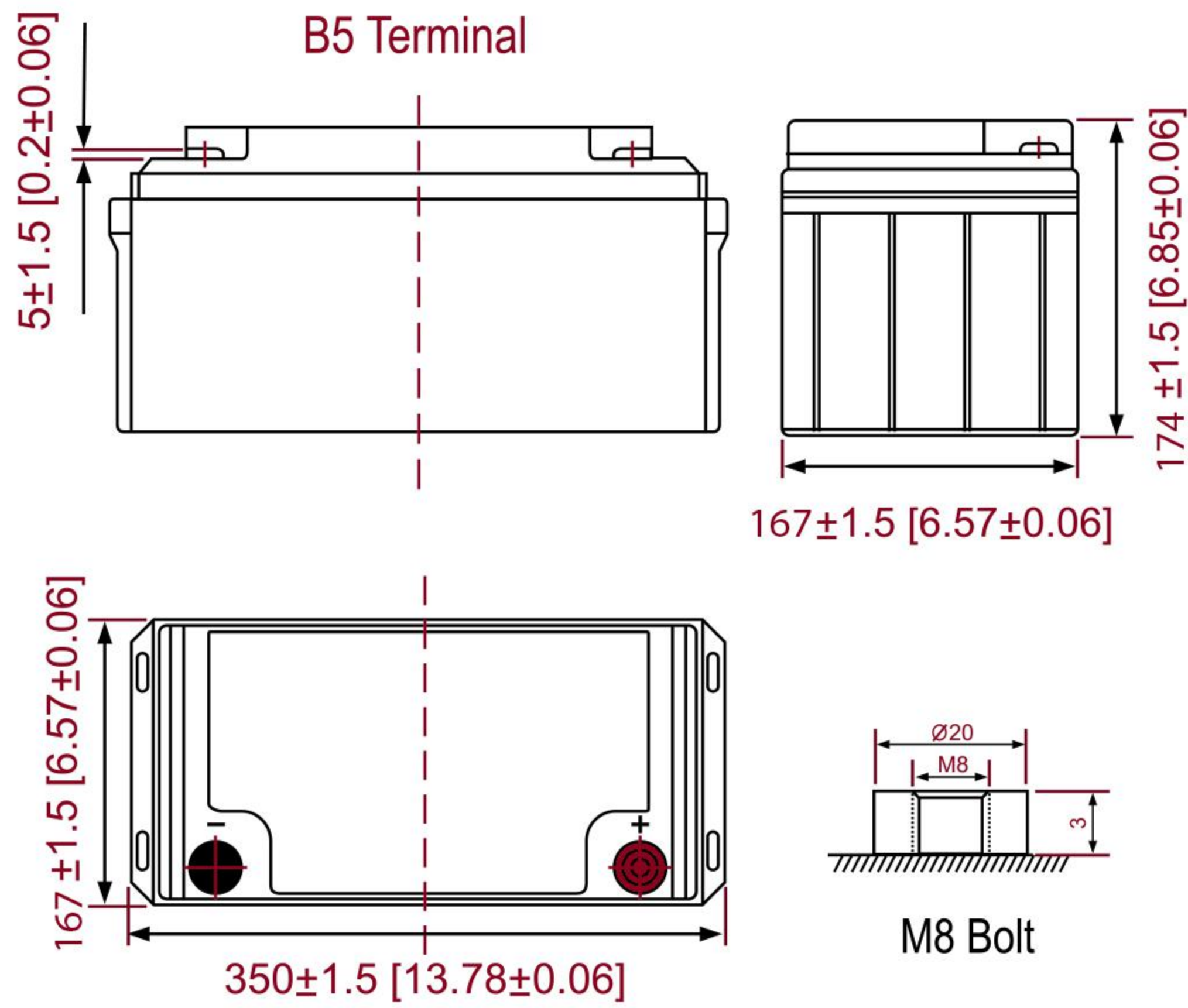
جدول تخلیه با جریان ثابت در ۲۵ °C

حد تخلیه ولتاژ/ سلول	۱۵ دقیقه	۲۰ دقیقه	۱ ساعت	۳ ساعت	۵ ساعت	۱۰ ساعت	۲۰ ساعت
۱/۶۰ ولت	۱۳۰	۷۴/۷۵	۴۵	۱۸/۴	۱۱/۸	۶/۷۰	۳/۴۸
۱/۶۵ ولت	۱۲۳	۷۳/۴۵	۴۴	۱۸/۰	۱۱/۶	۶/۵۸	۳/۴۶
۱/۷۰ ولت	۱۱۷	۷۱/۵۰	۴۳	۱۷/۶	۱۱/۳	۶/۵۶	۳/۴۴
۱/۷۵ ولت	۱۱۰	۶۷/۶۰	۴۲	۱۷/۲	۱۱/۱۰	۶/۵۰	۳/۴۰
۱/۸۰ ولت	۱۰۴	۵۸/۵۰	۴۱	۱۶/۹	۱۰/۷	۶/۴۸	۳/۳۸

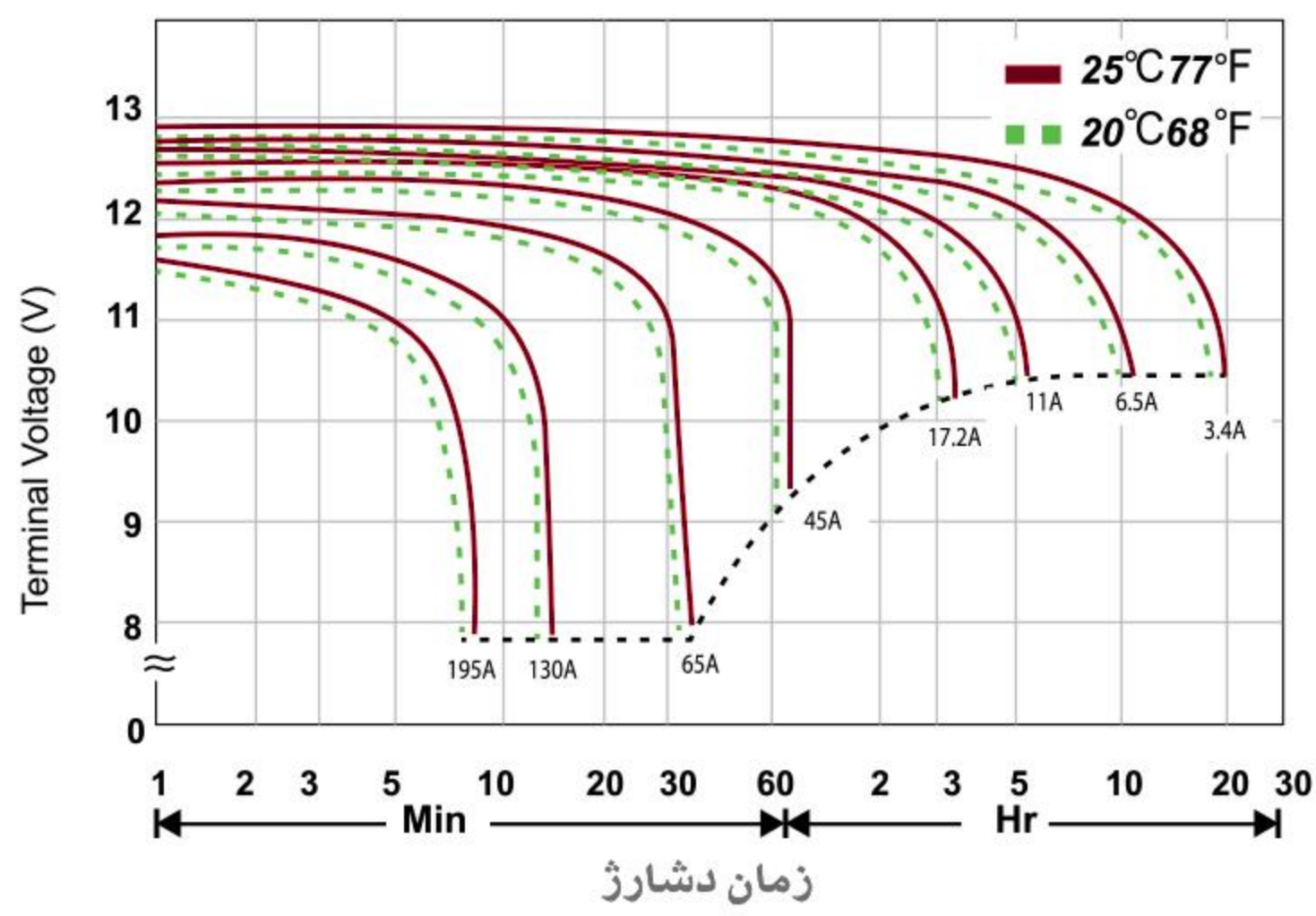
جدول تخلیه با توان ثابت در ۲۵ °C

حد تخلیه ولتاژ/ سلول	۱۵ دقیقه	۲۰ دقیقه	۴۵ دقیقه	۱ ساعت	۳ ساعت	۵ ساعت	۱۰ ساعت
۱/۶۰ ولت	۲۳۹	۱۴۵	۱۰۱	۸۱/۲	۳۴/۵	۲۲/۸	۱۲/۰
۱/۶۵ ولت	۲۲۶	۱۴۰	۱۰۰	۷۹/۹	۳۳/۸	۲۲/۶	۱۱/۹
۱/۷۰ ولت	۲۱۵	۱۳۳	۹۹	۷۹/۸	۳۳/۷	۲۲/۴	۱۱/۸
۱/۷۵ ولت	۲۰۴	۱۲۵	۹۷	۷۸/۷	۳۲/۴	۲۲/۰	۱۱/۷
۱/۸۰ ولت	۱۹۲	۱۱۵	۹۲	۷۷/۳	۳۱/۷	۲۱/۷	۱۱/۶

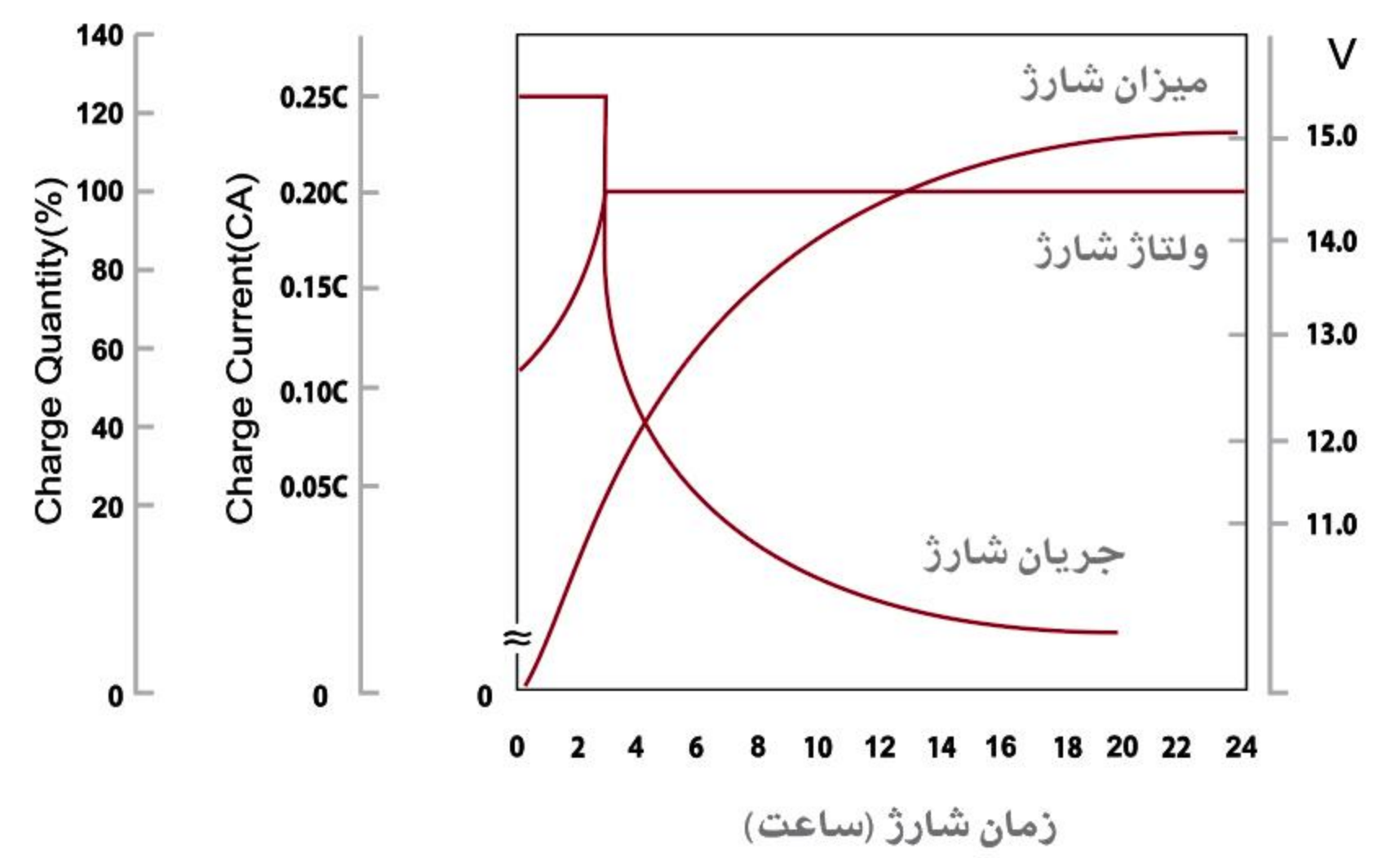
شماتیک محصول



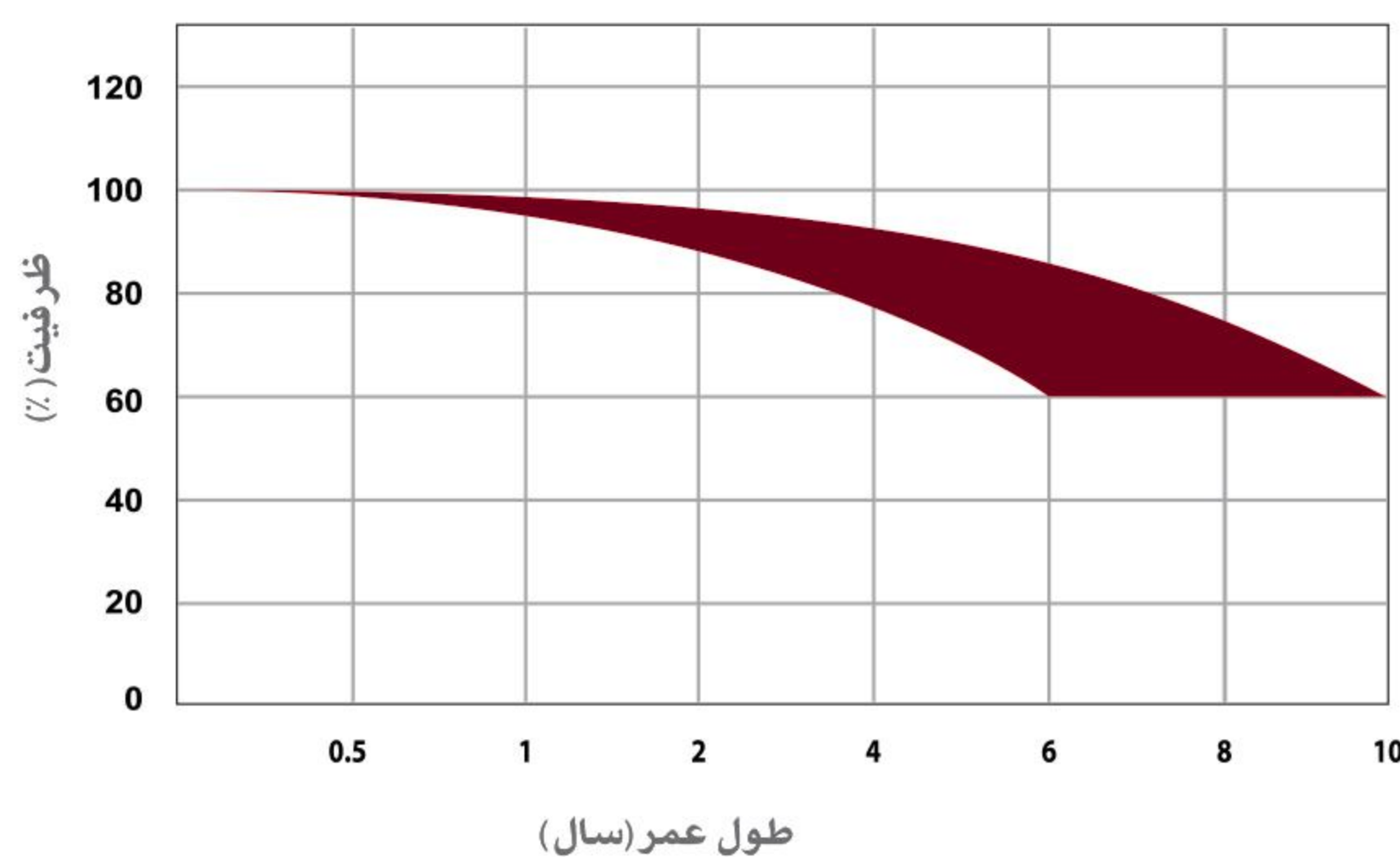
مشخصه دشارژ (۲۵°C)



منحنی مشخصه شارژ (۲۵°C)



مشخصه ظرفیت بر حسب طول عمر



طول چرخه عمر نسبت به عمق دشارژ

