



SRP 150-12 | 12V 150AH



کاربردها

- سیستم‌های یوپی‌اس و برق اضطراری
- سیستم‌های مخابراتی
- صنایع نفت و پتروشیمی
- سیستم‌های خورشیدی
- سیستم‌های مدیریت و کنترل بارهای شبکه

مشخصات

نوع باتری: سرب اسید، VRLA، با تکنولوژی AGM، درب و جلد ABS ضد حریق

طول عمر: ۱۲ سال

ولتاژ نامی: ۱۲ ولت

مقاومت داخلی: کمتر از ۶/۳ میلی اهم در دمای ۲۰ °C

وزن تقریبی: ۴۵ +/- ۰/۵ کیلوگرم

میزان تخلیه خودی: ۳ درصد ظرفیت نامی در هر ماه (دمای ۲۰ درجه سانتی‌گراد)

ظرفیت نامی	ابعاد	روش شارژ (با ولتاژ ثابت در ۲۵ °C):	محدوده دمای مجاز:
۲۰ ساعت (ولتاژ ۱۰/۵ ولت) ۱۵۹/۲ آمپرساعت	طول ۴۸۶ میلی‌متر	شارژ Cycle: ۲/۴۰-۲/۴۵ ولت	تخلیه ۲۰- تا ۶۰ درجه سانتی‌گراد
۱۰ ساعت (ولتاژ ۱۰/۵ ولت) ۱۵۰ آمپرساعت	عرض ۱۷۱ میلی‌متر	ضریب جبران دما -5mV/°C	شارژ ۱۰- تا ۶۰ درجه سانتی‌گراد
۵ ساعت (ولتاژ ۱۰/۵ ولت) ۱۴۵/۹ آمپرساعت	ارتفاع ۲۳۳ میلی‌متر	شارژ Standby: ۲/۲۵-۲/۳۰ ولت	انبارش ۲۰- تا ۶۰ درجه سانتی‌گراد
۱ ساعت (ولتاژ ۹/۶ ولت) ۹۷/۷ آمپرساعت	ارتفاع کل ۲۴۳ میلی‌متر	ضریب جبران دما -3mV/°C	

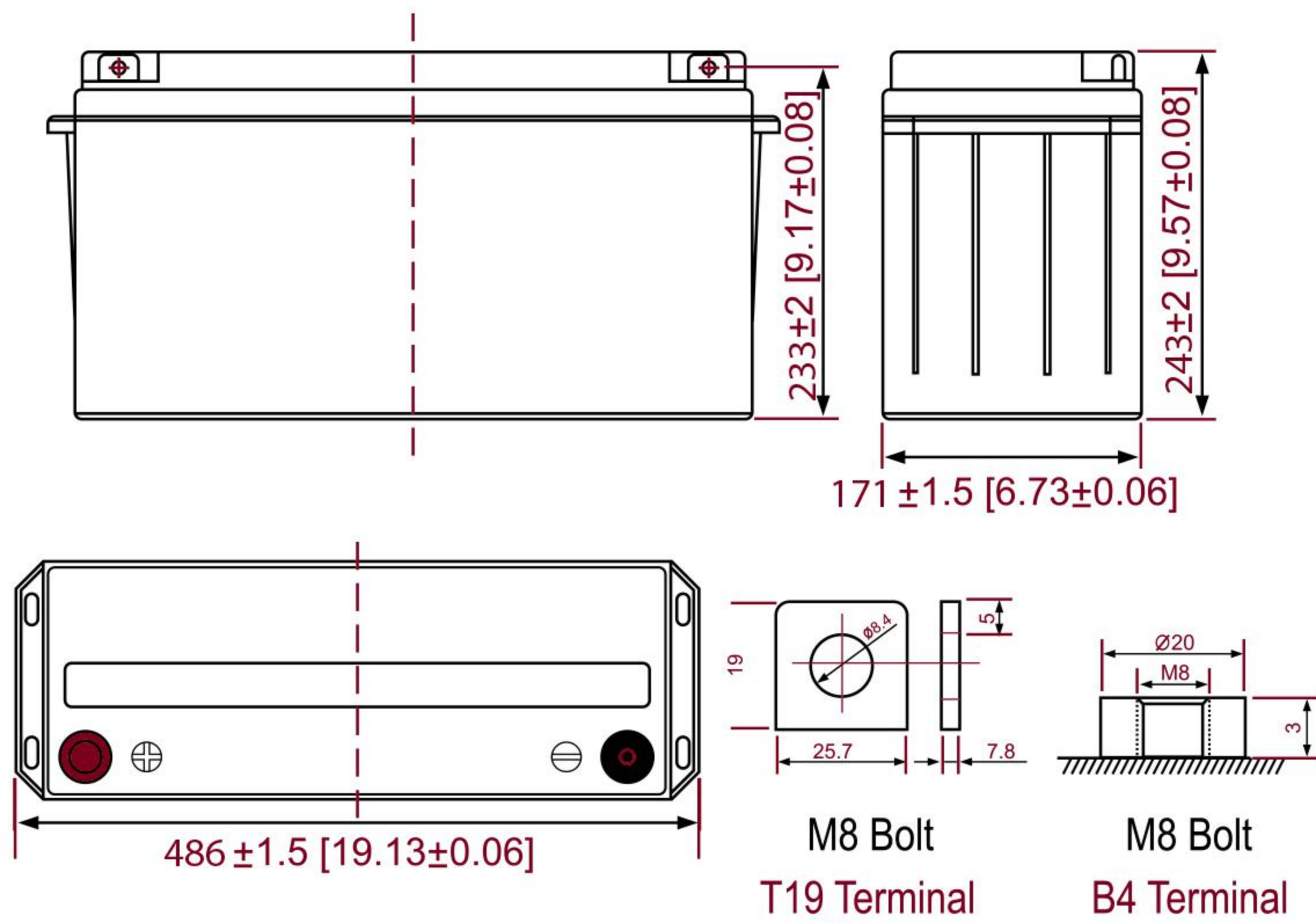
جدول تخلیه با جریان ثابت در ۲۵ °C

حد تخلیه ولتاژ/ سلول	۱۵ دقیقه	۳۰ دقیقه	۴۵ دقیقه	۱ ساعت	۳ ساعت	۵ ساعت	۱۰ ساعت
۱/۶۰ ولت	۲۷۴	۱۸۱	۱۳۹	۱۰۸	۴۱/۶	۲۹/۳	۱۶/۴
۱/۶۵ ولت	۲۵۶	۱۷۴	۱۳۵	۱۰۷	۴۱/۰	۲۹/۱	۱۶/۱
۱/۷۰ ولت	۲۳۷	۱۶۶	۱۳۱	۱۰۷	۴۰/۹	۲۸/۹	۱۵/۸
۱/۷۵ ولت	۲۱۸	۱۶۰	۱۲۷	۱۰۵	۳۹/۹	۲۷/۲	۱۵/۵
۱/۸۰ ولت	۱۹۹	۱۵۲	۱۲۲	۱۰۳	۳۸/۹	۲۵/۷	۱۵/۲

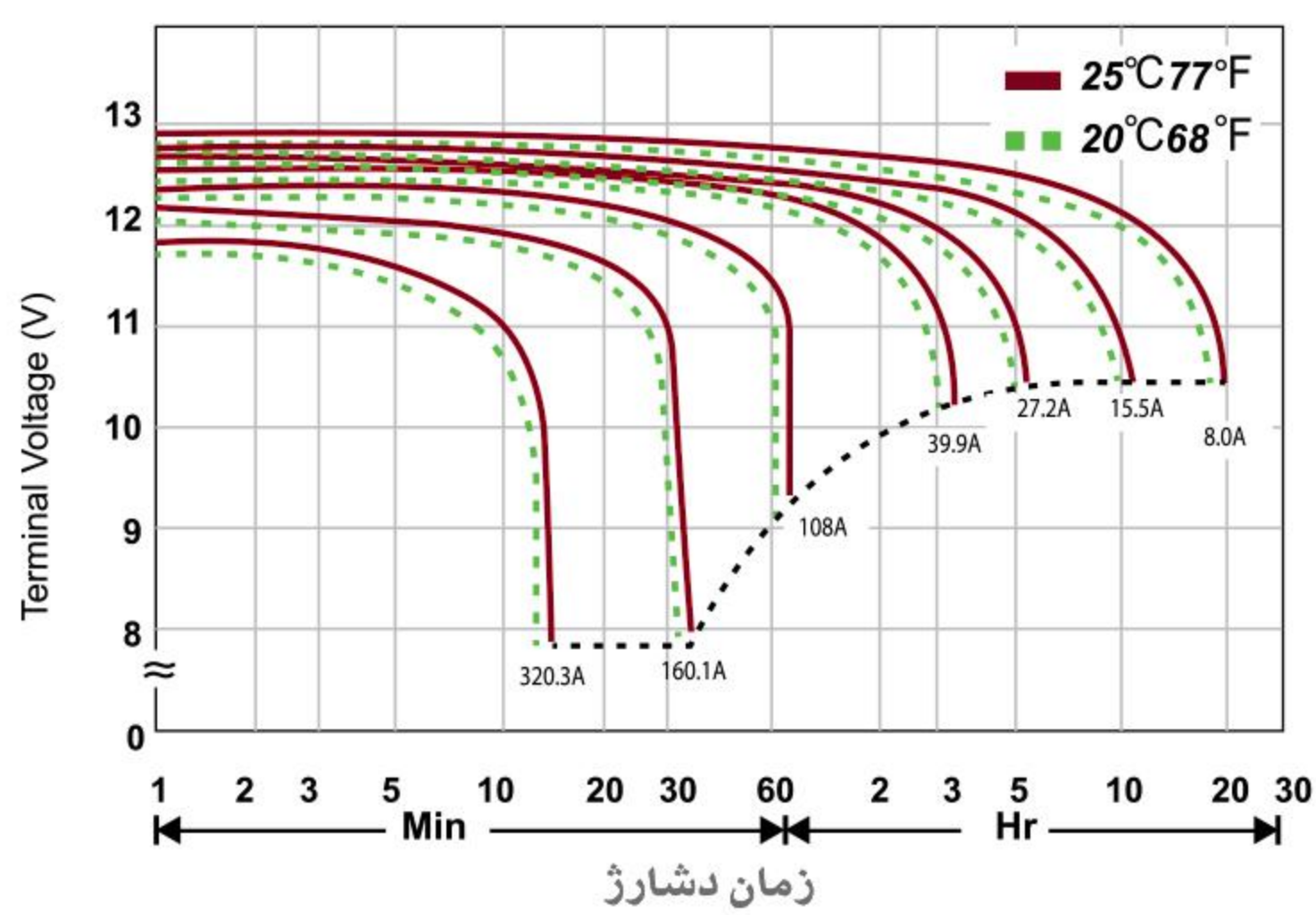
جدول تخلیه با توان ثابت در ۲۵ °C

حد تخلیه ولتاژ/ سلول	۱۵ دقیقه	۳۰ دقیقه	۴۵ دقیقه	۱ ساعت	۳ ساعت	۵ ساعت	۱۰ ساعت
۱/۶۰ ولت	۴۳۸	۲۸۹	۲۳۴	۱۷۳/۶	۶۶/۵	۴۶/۸	۲۶/۲
۱/۶۵ ولت	۴۲۲	۲۸۷	۲۳۱	۱۷۷/۷	۶۷/۶	۴۸/۰	۲۶/۵
۱/۷۰ ولت	۴۰۲	۲۸۲	۲۲۷	۱۸۲/۷	۶۹/۵	۴۹/۱	۲۶/۸
۱/۷۵ ولت	۳۸۱	۲۸۰	۲۲۳	۱۸۴/۴	۶۹/۸	۴۷/۶	۲۷/۱
۱/۸۰ ولت	۳۵۸	۲۷۳	۲۱۹	۱۸۶/۱	۷۰/۲	۴۶/۲	۲۷/۳

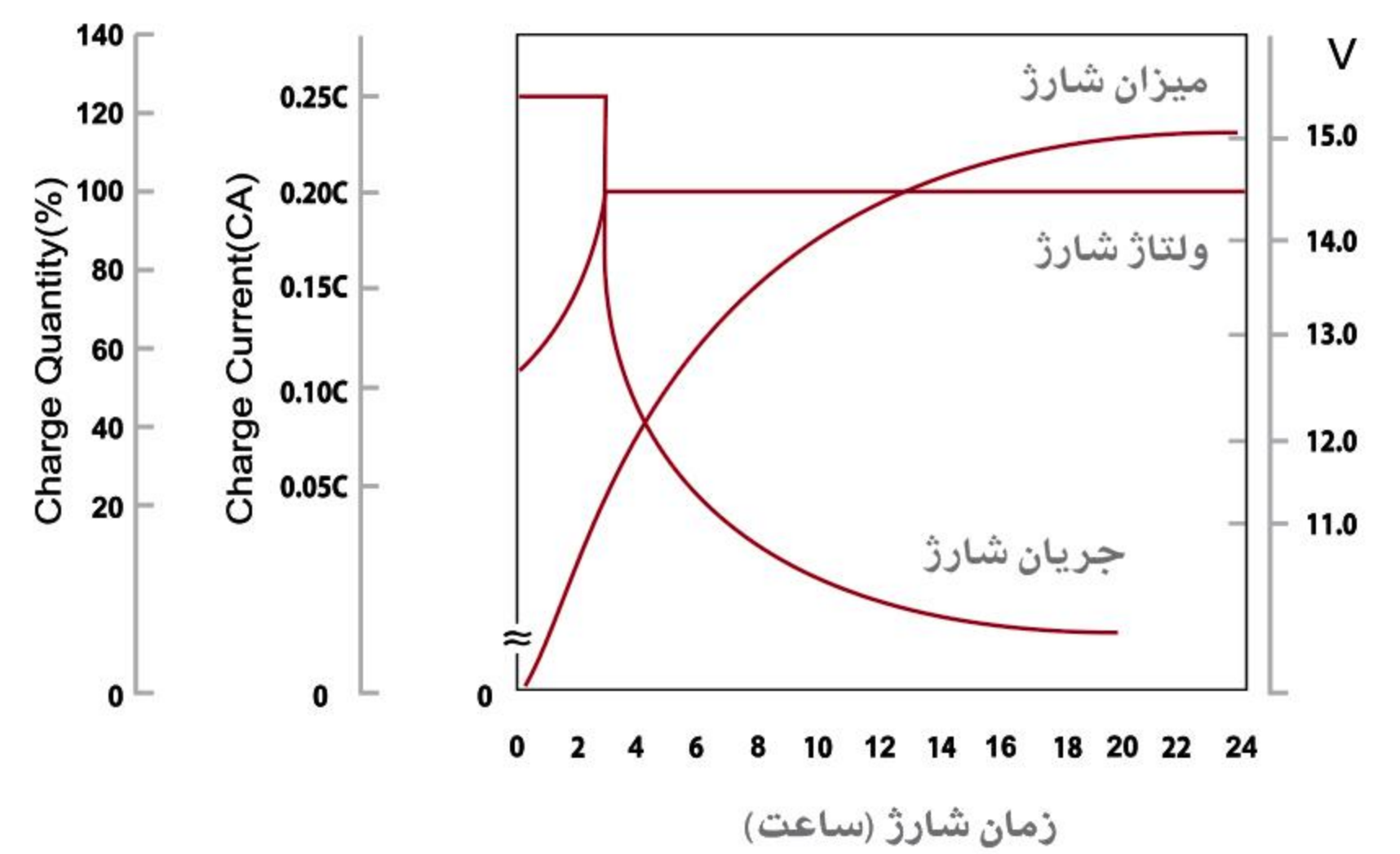
شماتیک محصول



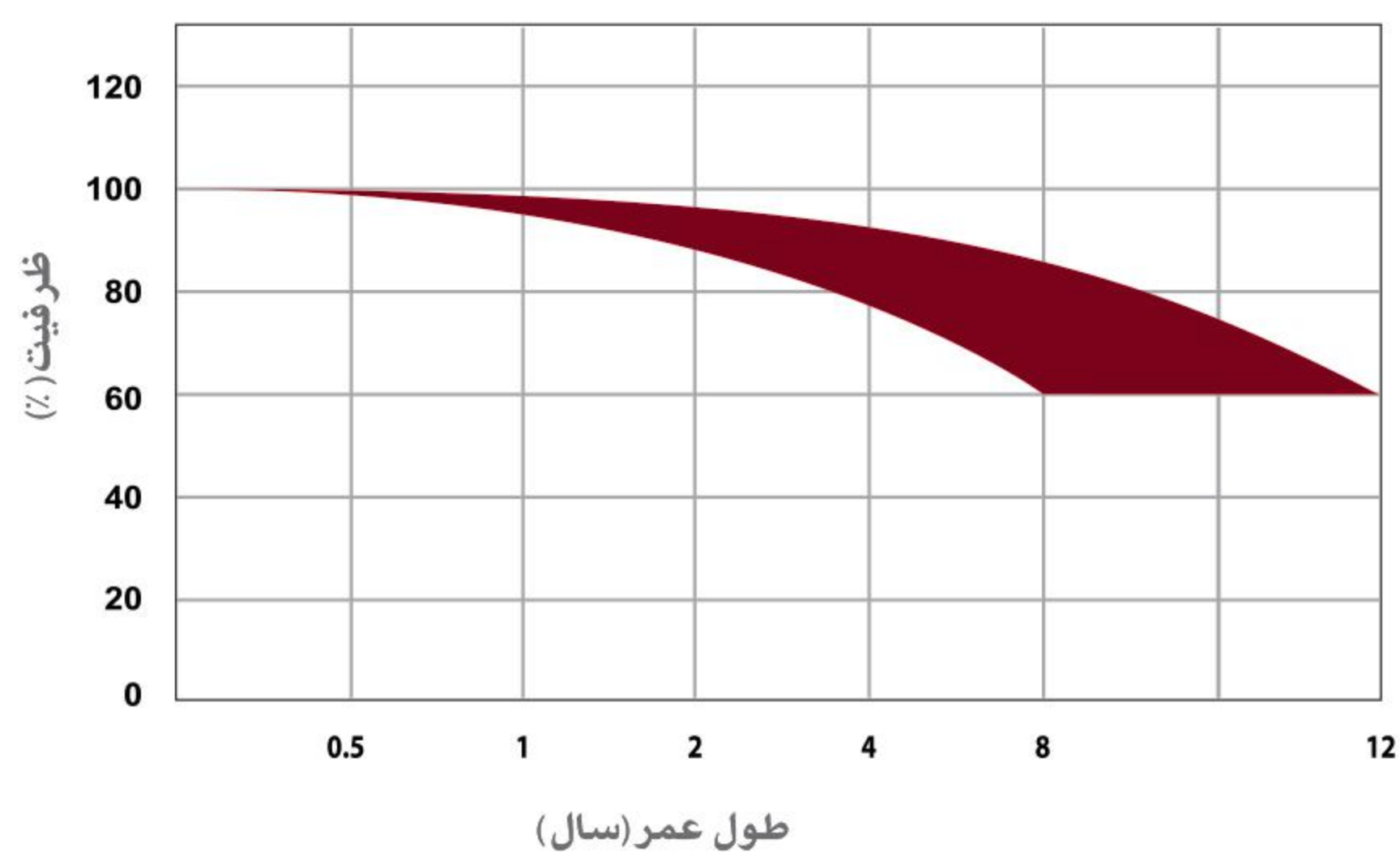
مشخصه دشارژ (۲۵°C)



منحنی مشخصه شارژ (۲۵°C)



مشخصه ظرفیت بر حسب طول عمر



طول چرخه عمر نسبت به عمق دشارژ

